

РАЗДВИЖНЫЕ ДВЕРИ. ИНСТРУКЦИЯ ПО СБОРКЕ И МОНТАЖУ

# СЕРИЯ S1200

Версия 1.0 (2014-12-02)

4.03.3.c



Subject to technical changes.

**raumplus**

# СОДЕРЖАНИЕ И ИНСТРУМЕНТЫ

СОДЕРЖАНИЕ:	Содержание и инструменты	стр	02
	Информация о продукте	стр	03
	Руководство	стр	05
	Аксессуары	стр	06
	Подробные чертежи	стр	07
	Инструкция по сборке	стр	11
	Инструкция по установке	стр	14

## ИНСТРУМЕНТЫ: (Самое необходимое)

- n Ножовка
- n Набор шестигранных ключей
- n Шуруповерт
- n Дрель
- n Набор сверел (по металлу и победит.)
- n Набор отверток
- n Резиновый молоток (киянка)
- n Карандаш
- n Уровень



Информация о версии:  
Версия 1.0: Добавлены руководство и информация о продукте








# ИНФОРМАЦИЯ О ПРОДУКТЕ

## Общая информация:

### Приготовления.

- n Это руководство является частью продукта и описывает безопасную сборку и установку системы. Внимательно ознакомьтесь с инструкцией.
- n Сборка и установка должна производиться профессионально обученными монтажниками в строгом соответствии с инструкциями, описанными в данном документе. Несоблюдение данной инструкции может повлечь за собой неправильную сборку системы, что приводит к негативным последствиям. В этом случае производитель снимает с себя ответственность за неправильную установку и вероятные негативные последствия.
- n Пожалуйста убедитесь в комплектности поставленного вам продукта. Убедитесь в отсутствии повреждений, которые могут возникнуть при транспортировке.
- n В случае какой-либо недостачи комплектности или повреждений - свяжитесь с поставщиком
- n Предполагается соблюдение всех требований и соответствие с рекомендациями, описанными в данном руководстве.

## СИМВОЛЫ:

Символ	Описание
	Риск или опасность
	Совет или информация
	Дополнительная информация/ другие документы
	Указатель / Направление движения
	„ДА“ или „ПРАВИЛЬНО“
	„НЕТ“ или „ОШИБКА“
	Последовательность

## СИСТЕМА:

### Информация о системе S1200

n макс. вес двери	=	180 кг
n мин./макс. высота двери	=	700мм / 2750мм (3500 мм)
n мин./макс. ширина двери	=	500мм / 1500мм (1800 мм)

# ИНФОРМАЦИЯ О ПРОДУКТЕ

## Общая информация:

Безопасность продукта.

- n На момент поставки продукт полностью соответствует требованиям безопасности

## Использование:

Использование по назначению

- n Сборка и монтаж должны производиться профессиональными монтажниками и в соответствии с данным руководством.

- n Какие-либо изменения или отклонения от инструкции необходимо согласовывать с специалистами raumplus

Использование не по назначению.

- n Риск или опасность могут возникнуть в следующих ситуациях:

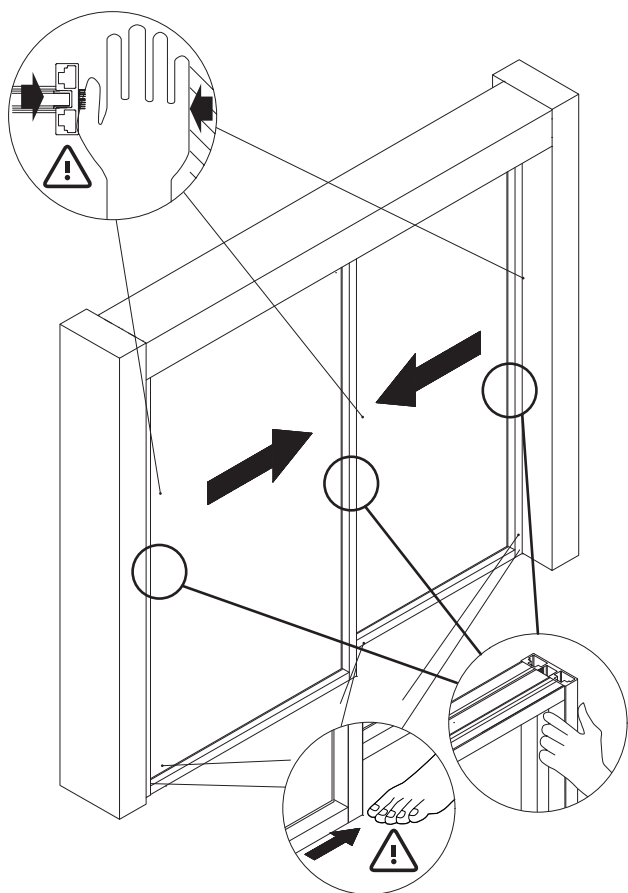
- Дверная система установлена или закреплена ненадлежащим образом
- Не были соблюдены инструкции по безопасности и установке
- Неправильная установка или недостаточная фиксация (например задних элементов корпуса)
- Превышение максимального веса дверей
- Недопустимо высокие нагрузки на арматуру
- Фитинги были использованы снаружи
- Во время использования возможно защемление рук или других частей тела раздв. дверями
- Дверная система используется не по назначению

Структурные изменения

- n Структурные изменения, которые не предлагаются в качестве аксессуаров от raumplus, могут быть подключены или установлены только с разрешения raumplus GmbH!

# РУКОВОДСТВО

Это руководство является составной частью поставки продукта и описывает безопасное и правильное использование системы.



## Использование:

Продукт разработан и произведен для использования в помещении. Продукт разработан в качестве системы раздвижных дверей. Двери открываются руками и перемещаются со скоростью, не превышающей скорость пешехода. Торможение дверей до конечного положения так же осуществляется вручную. Двери передвигаются по нижней и верхней направляющей при помощи нижних и верхних роликов.

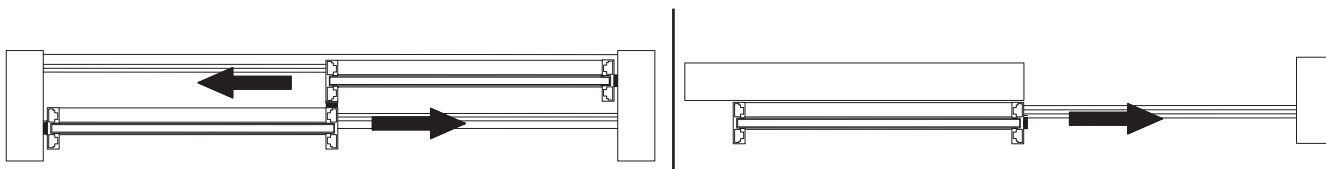
Любое другое использование или использование системы не в помещении - считается использованием не по назначению.

## Руководство:

Открывайте двери за вертикальные профили или за ручки (опция) медленно. Для плавного закрытия дверей возможно использование доводчиков раздвижных дверей (опция)

## Примечание:

Будьте аккуратны, чтобы не защемить ваши руки при закрытии дверей. Используйте двери как указано в инструкции.



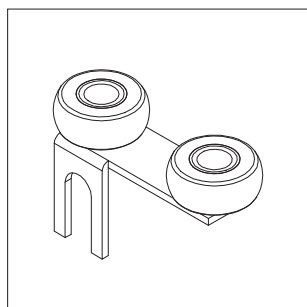
## Информация по технике безопасности:

При получении продукт соответствует уровню общепризнанных правил безопасности. Обратите особое внимание на безопасность детей. Не допускайте дополнительные нагрузки на двери. Структурные изменения или дополнения можно производить только в сервисном центре. В случае каких-либо неисправностей или повреждений - обратитесь к дилеру. При установке системы раздвижных дверей без корпуса - обязательно используйте стопоры.

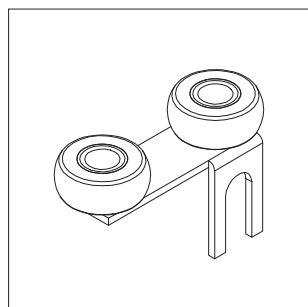


Несоблюдение инструкций данного руководства может привести к негативным последствиям. Это освобождает производителя от ответственности за возможные негативные последствия.

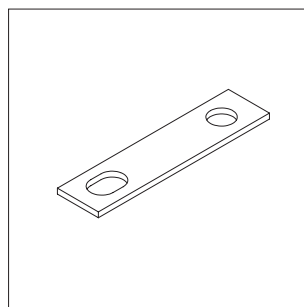
## АКСЕССУАРЫ:



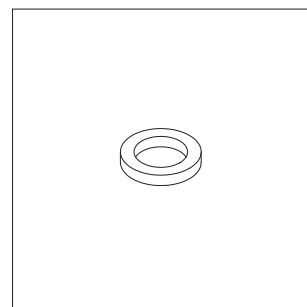
1\_ 10.01.013



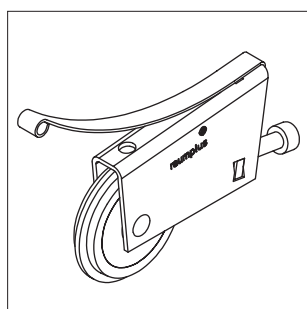
2\_ 10.01.014



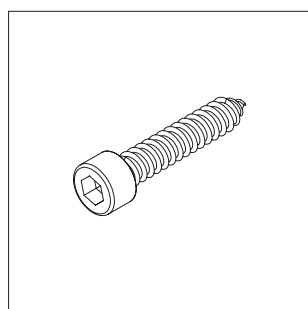
3\_ 10.01.070



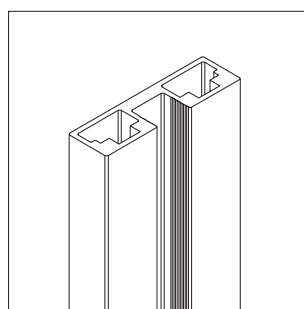
4\_ 10.07.215



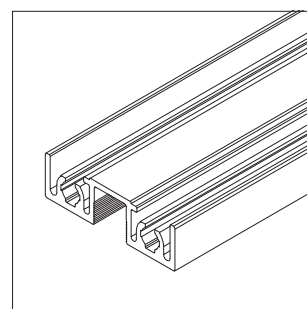
5\_ 10.01.120



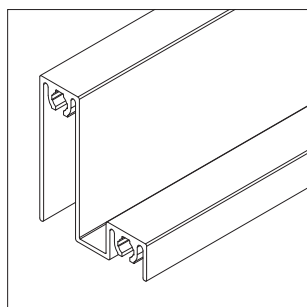
6\_ 10.07.213 / 10.07.214



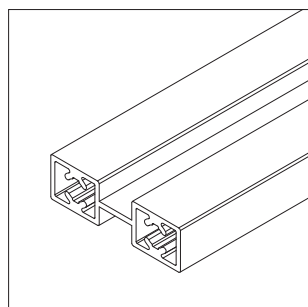
7\_ 12.01.0xx



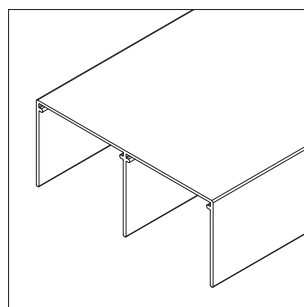
8\_ 12.02.0xx



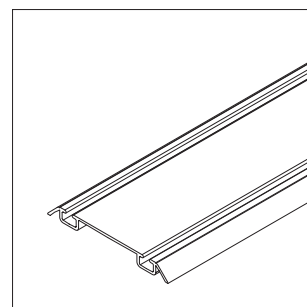
9\_ 12.04.0xx



10\_ 12.20.0xx



11\_ 12.05.0xx



12\_ 14.08.0xx

1\_ Ролик верхний S1200 правый

2\_ Ролик верхний S1200 левый

3\_ Пластина для нижнего ролика 50 мм

4\_ Шайба для сборочного винта

5\_ Нижний ролик с винтом 30 мм

6\_ Винт сборочный 6,3 x 32 мм черный / серебро мат.

7\_ Профиль вертикальный S1200

8\_ Профиль горизонт. верхний S1200 для раздв.дверей + AIR (5000мм)

9\_ Профиль горизонт. нижний S1200 для раздв.дверей (5000мм)

10\_ Разделитель S1200 12 мм (5000 мм)

11\_ Направляющая верхняя S1200 (5000 мм)

12\_ Направляющая нижняя S1500 (5000 мм) закрытая

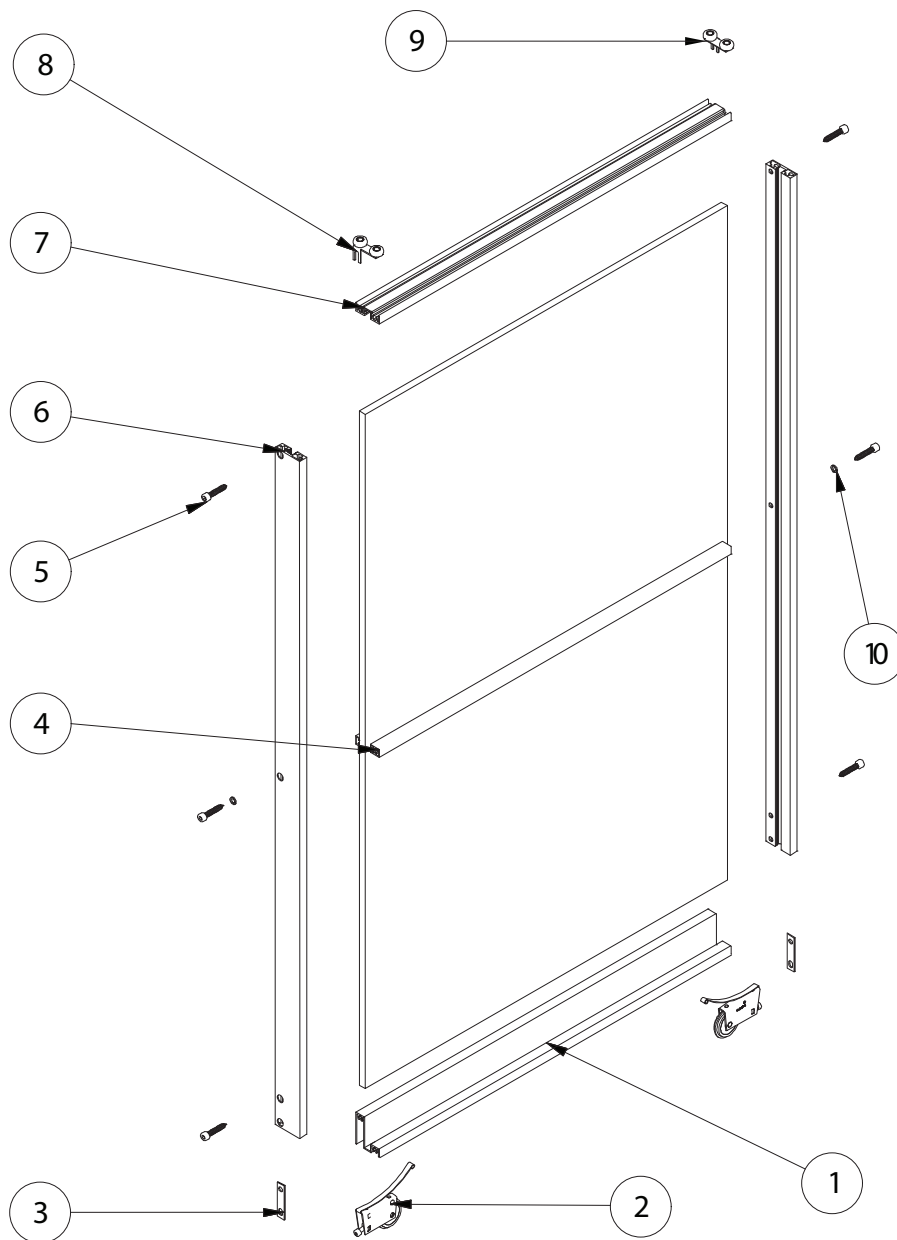
Без иллюстр.

13\_ Кондуктор S1200

30.14.018

# ПОДРОБНЫЕ ЧЕРТЕЖИ

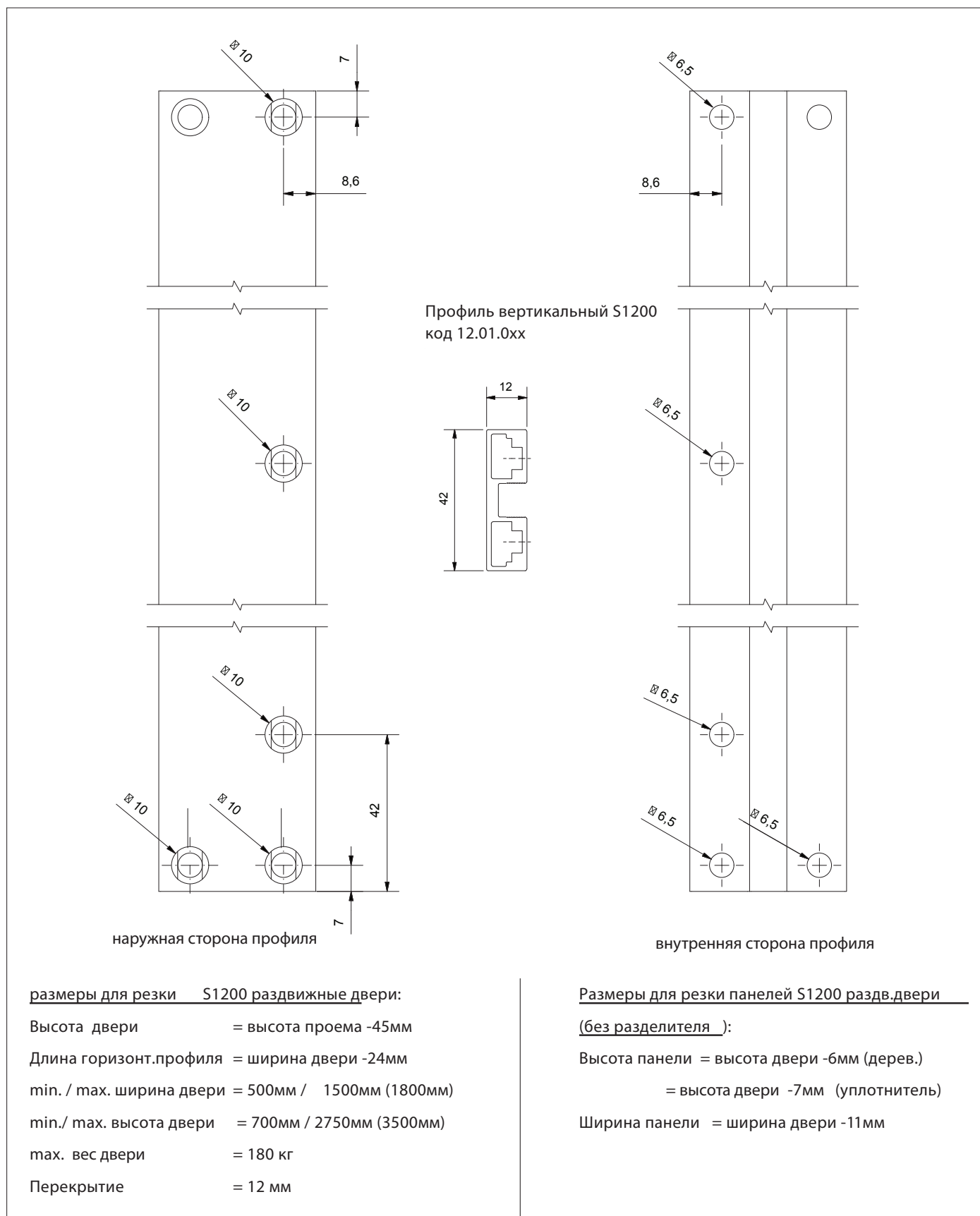
## СБОРОЧНЫЙ ЧЕРТЕЖ



ОБЪЕКТ	КОЛ-ВО	НАИМЕНОВАНИЕ	КОД
1	1	Профиль верхн. горизонт S1200 f. SD	12.04.0xx
2	2	Нижний ролик	10.01.020
3	2	Пластина для нижн.ролика	10.01.070
4	1	Разделитель S1200	12.20.0xx
5	6	Винт сборочный 6.3 x 32mm	10.07.21x
6	2	Профиль вертикальный S1200	12.01.0xx
7	1	Проф.гориз. верх S1200 for SD + AIR	12.02.0xx
8	1	Верхн.ролик S1200 левый	10.01.013
9	1	Верхн.ролик S1200 правый	10.01.014
10	2	Шайба для сбор.винта	10.07.215

# ПОДРОБНЫЕ ЧЕРТЕЖИ

Монтажные отверстия в вертикальных профилях / размеры для резки профиля и полотна

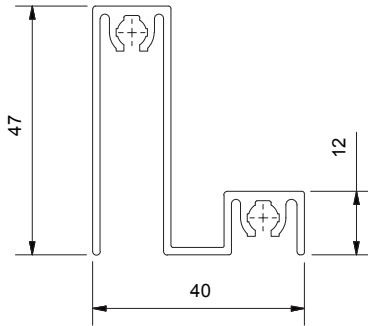


1\_ Монтажные отверстия в Вертикальном профиле S1200 / размеры для резки

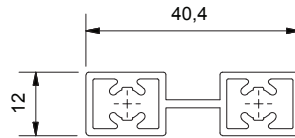


# ПОДРОБНЫЕ ЧЕРТЕЖИ

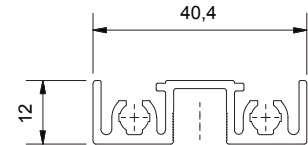
## Подготовка горизонтальных профилей



Профиль горизонт. нижний S1200 для раздв. дв.  
код 12.04.0xx



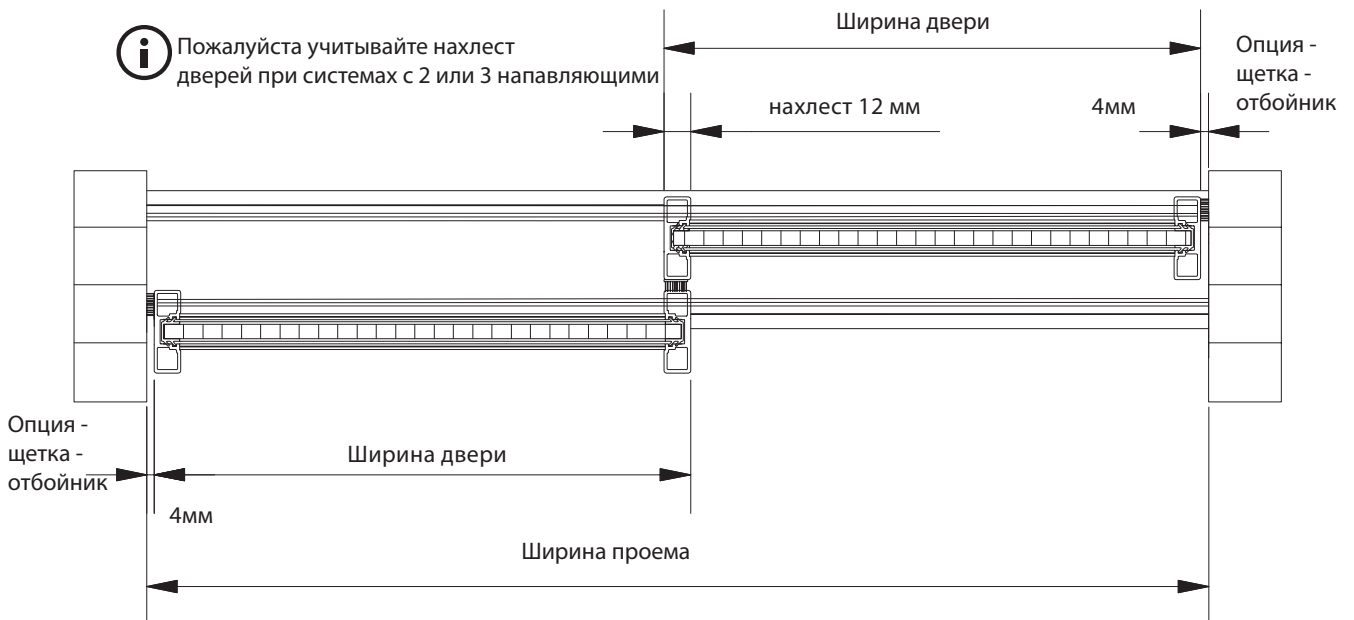
Разделитель S1200  
код 12.20.0xx



Профиль горизонт. верх S1200  
для раздв.дв. и AIR  
код 12.02.0xx

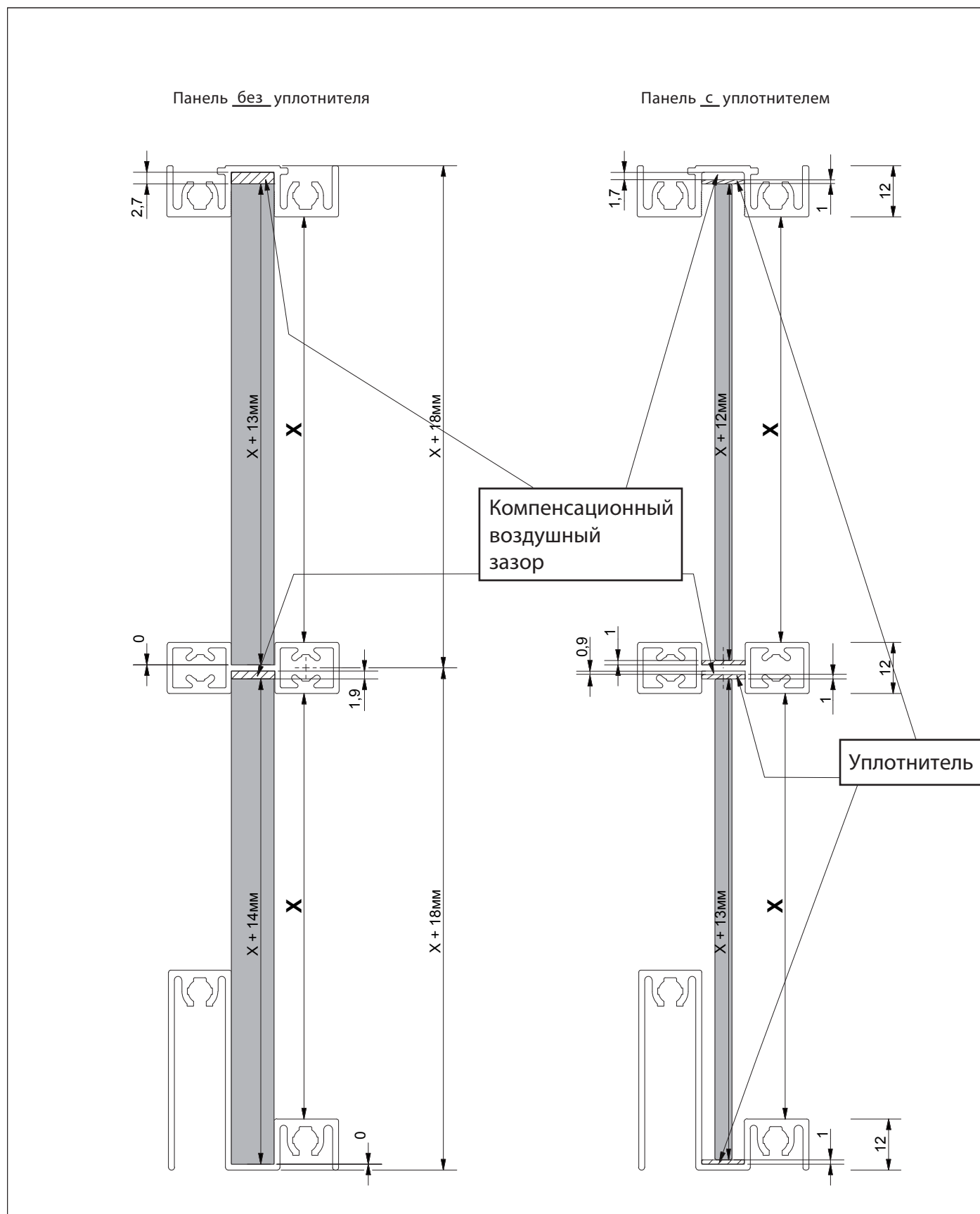


Пожалуйста учитывайте нахлест  
дверей при системах с 2 или 3 напавляющими



# Подробные чертежи

## Размеры



1\_Размеры для резки по высоте S1200

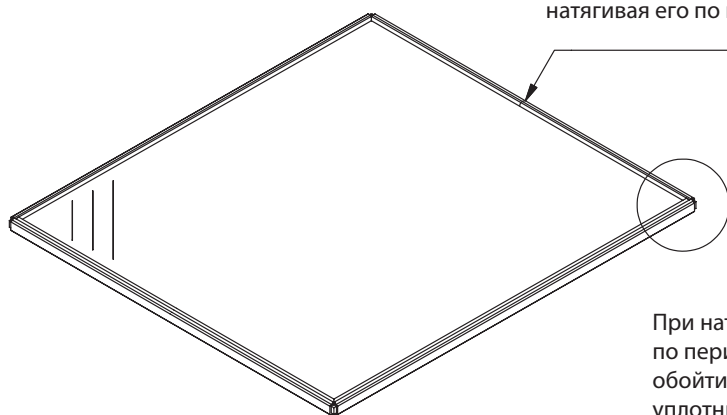
# ИНСТРУКЦИЯ ПО СБОРКЕ

## ПАНЕЛЬ НАПОЛНЕНИЯ / УПЛОТНИТЕЛЬ

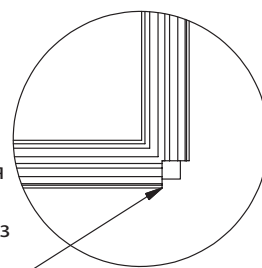


Уплотнитель необходимо использовать только для стеклянных панелей, толщиной менее 10 мм

Начните установку уплотнителя с центральной верхней части двери, натягивая его по периметру



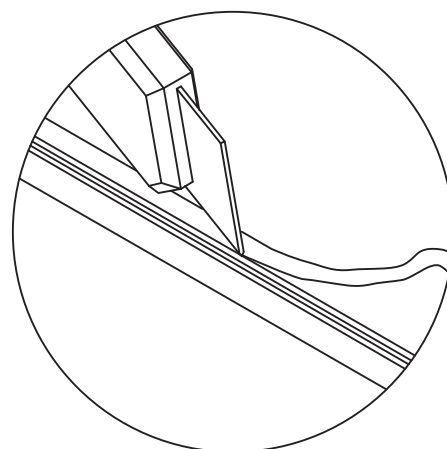
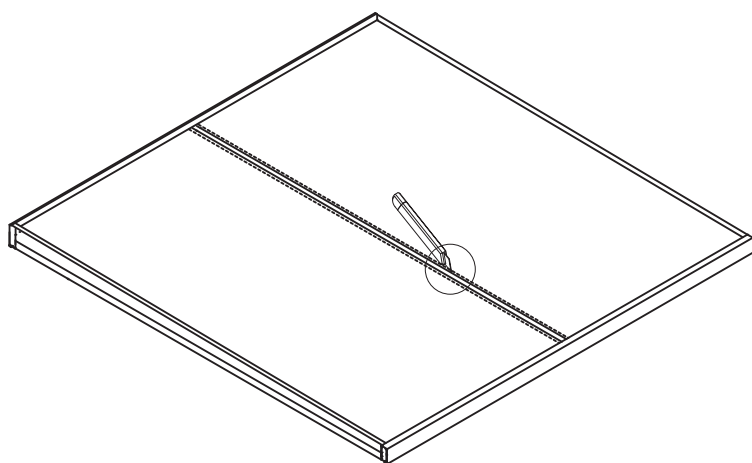
При натягивании уплотнителя по периметру панели, чтобы обойти угол, - сделайте надрез уплотнителя



1\_ Панель наполнения



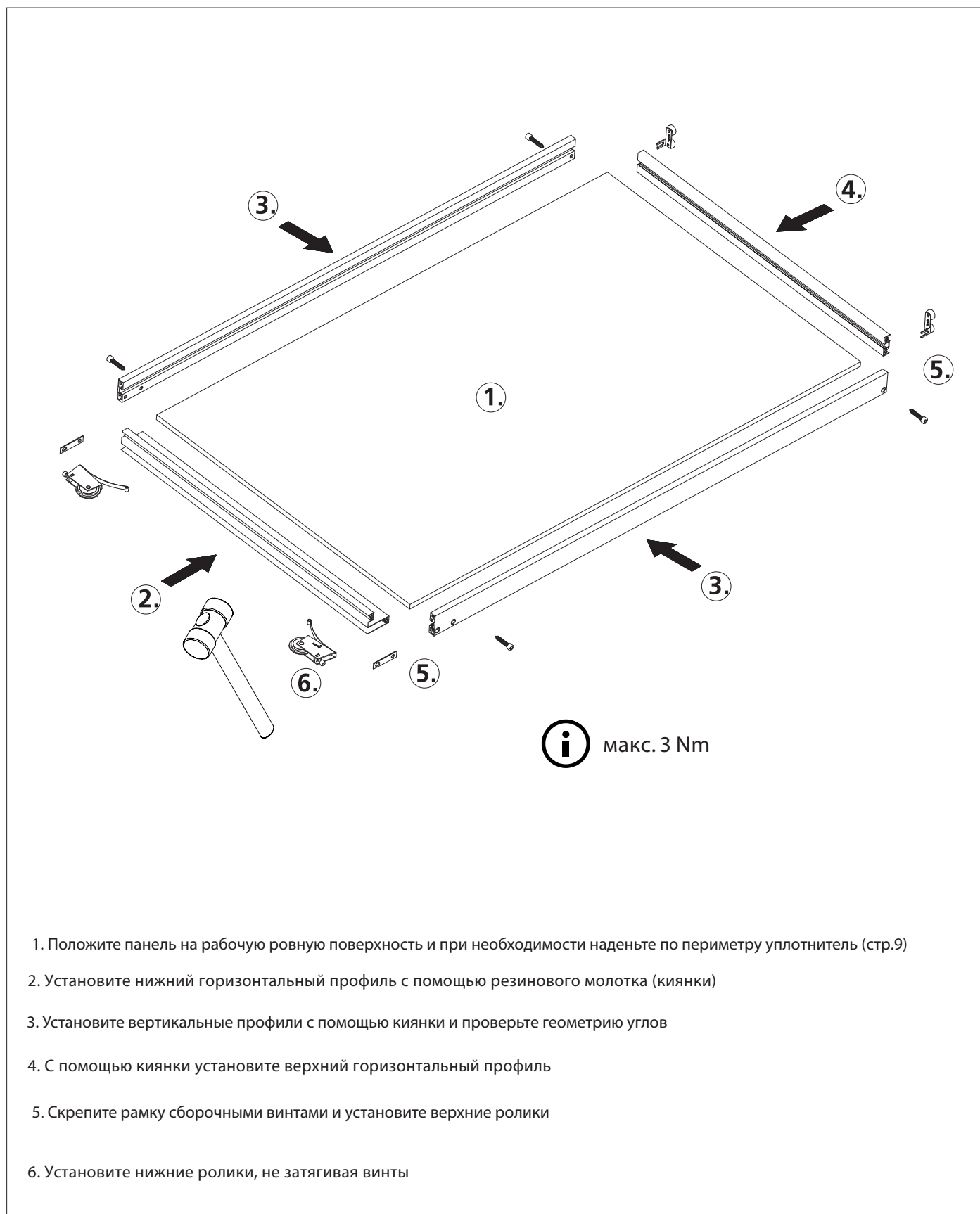
Излишнюю видимую часть уплотнителя удалите при помощи канц. ножа



1\_ Разделитель с уплотнителем

# ИНСТРУКЦИЯ ПО СБОРКЕ

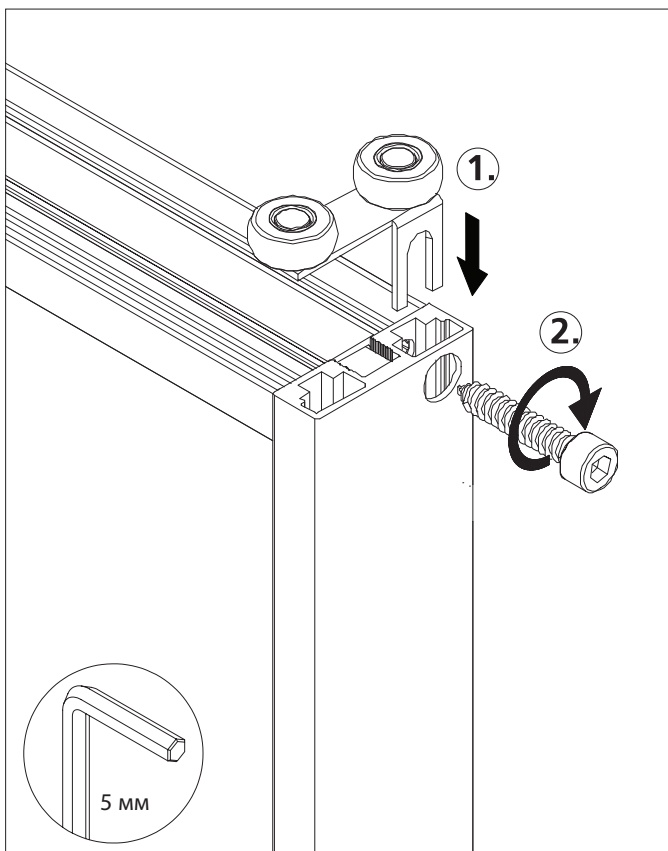
## Сборка раздвижной двери



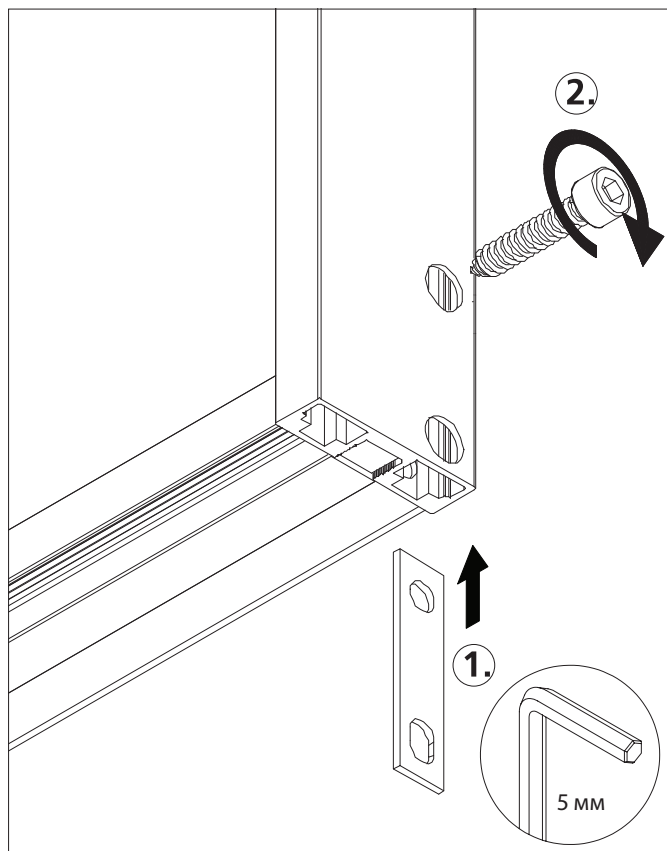
1\_ Сборка

# ИНСТРУКЦИЯ ПО СБОРКЕ

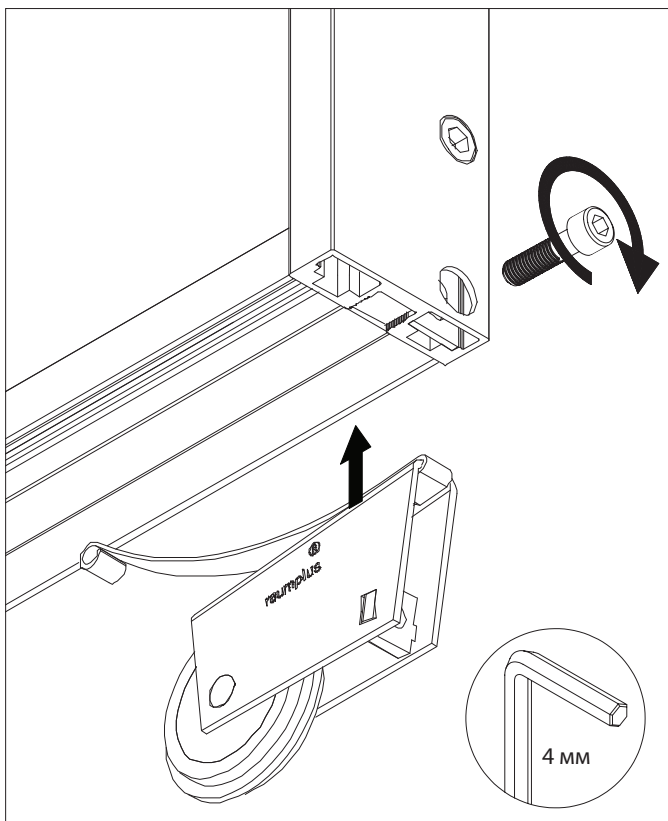
## Сборка раздвижной двери



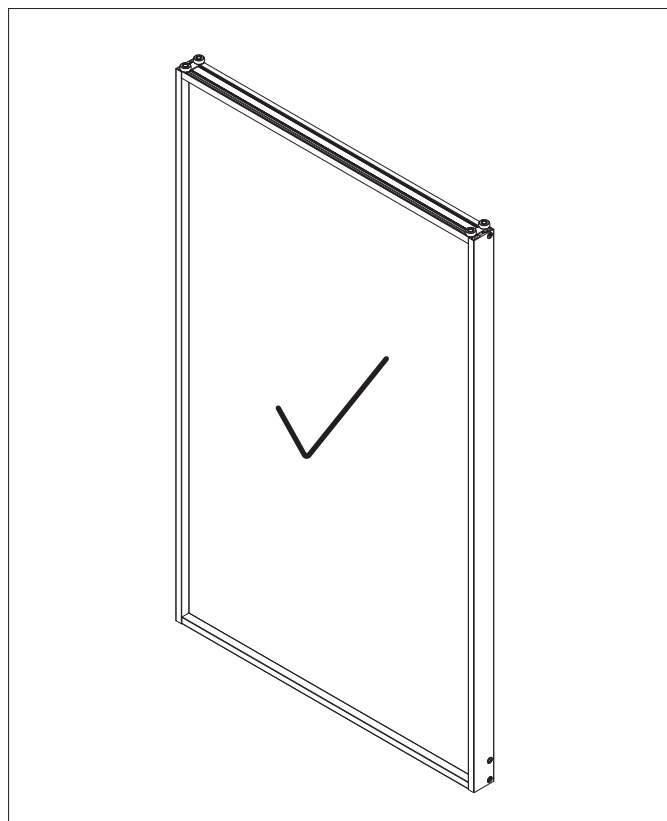
1\_ Установка верхних роликов (max.3 Nm)



2\_ Установка пластин для нижних роликов (max.3 Nm)

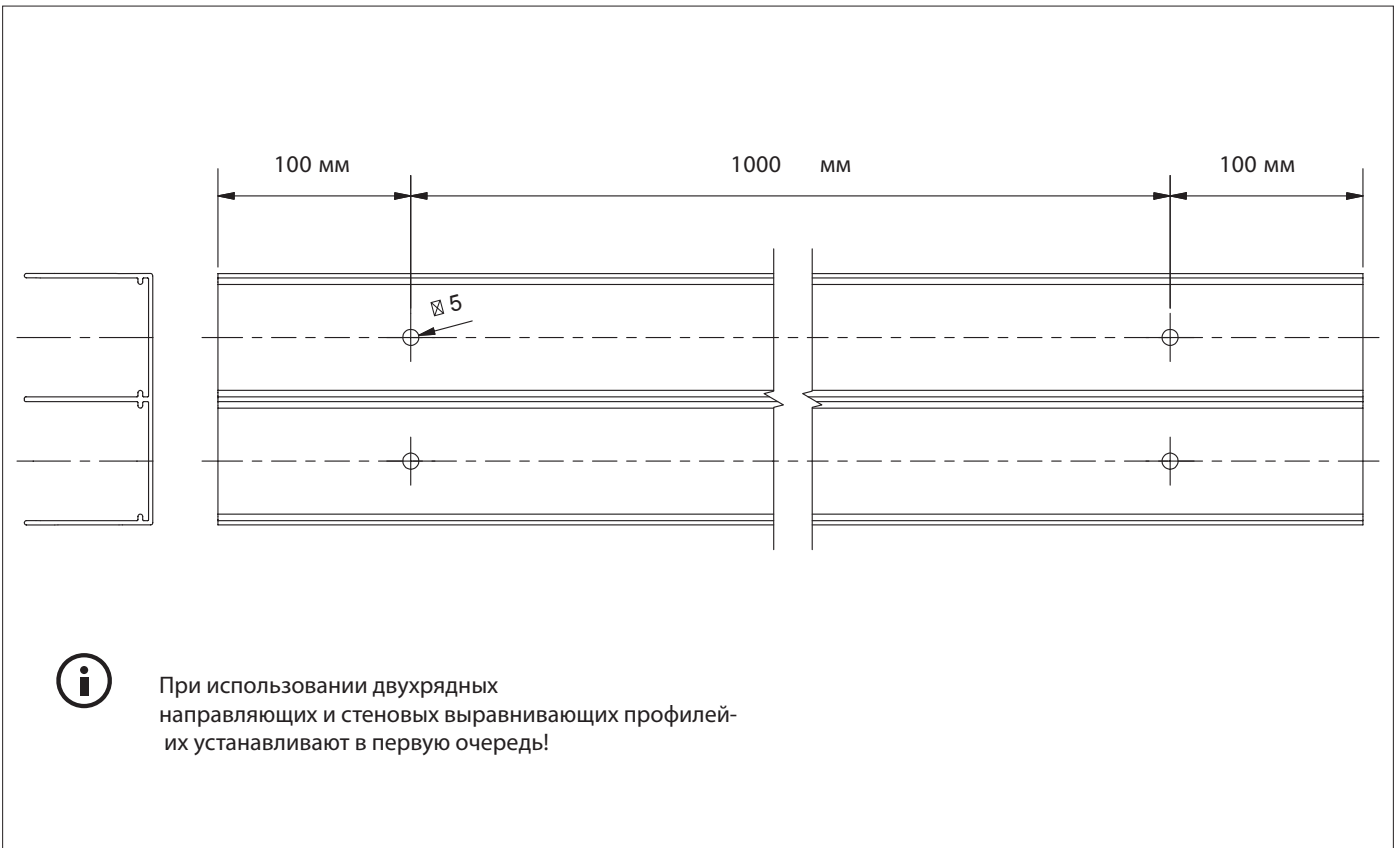


3\_ Установка нижних роликов

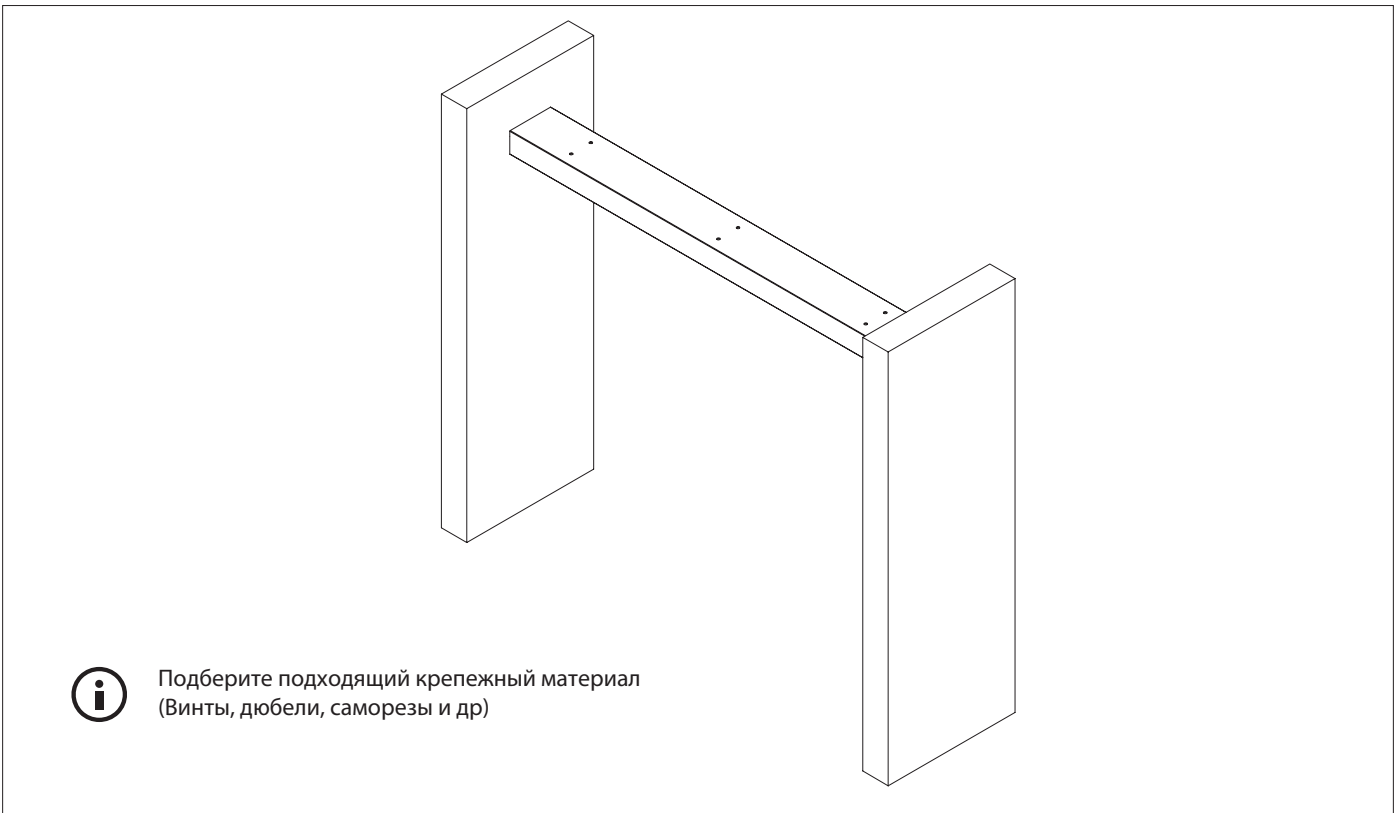


4\_ Раздвижная дверь S1200 собрана

ПРИГОТОВЛЕНИЯ / УСТАНОВКА ВЕРХНЕЙ НАПРАВЛЯЮЩЕЙ



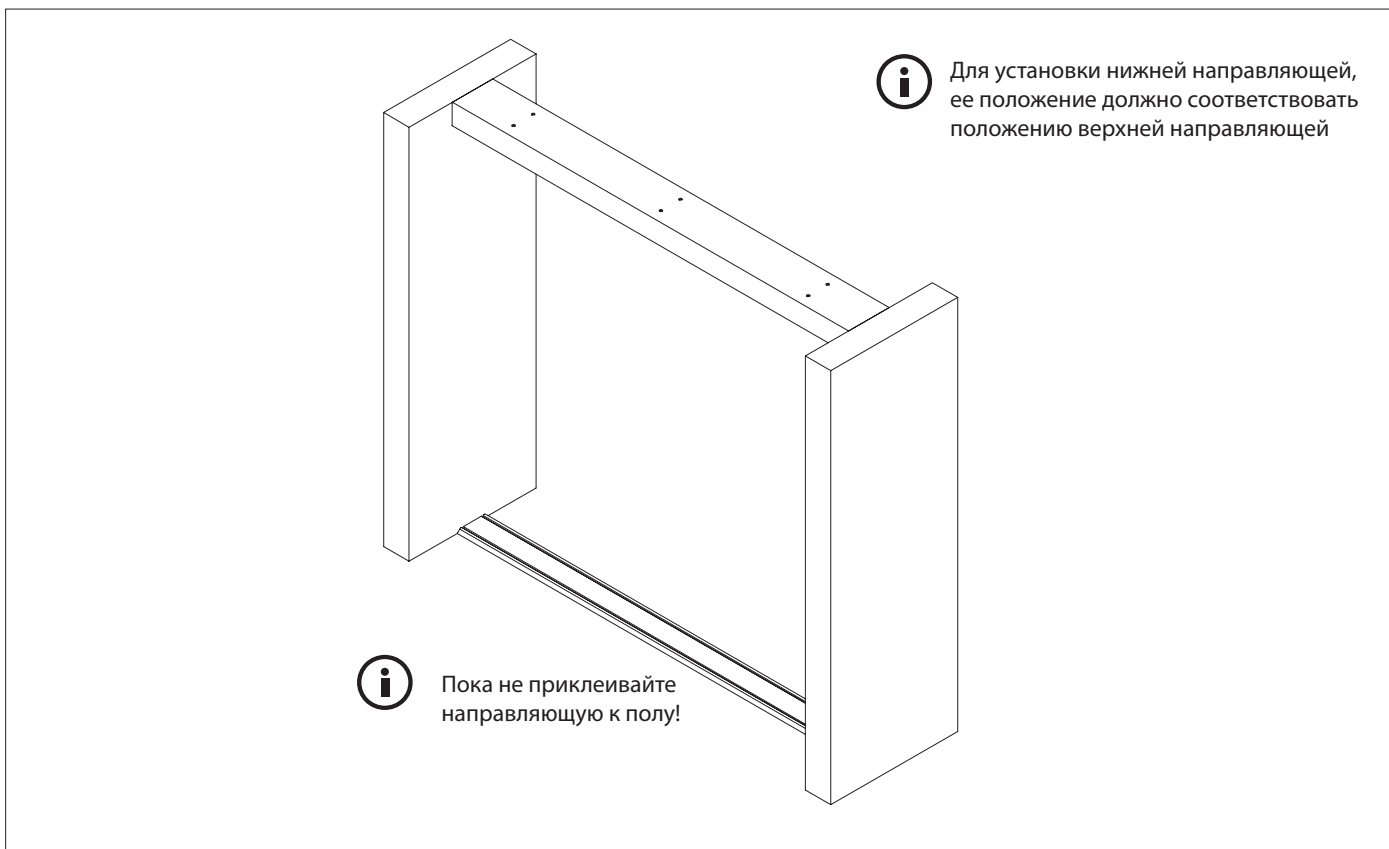
1\_ Отрежьте верхнюю направляющую в размер и сделайте ее насверловку



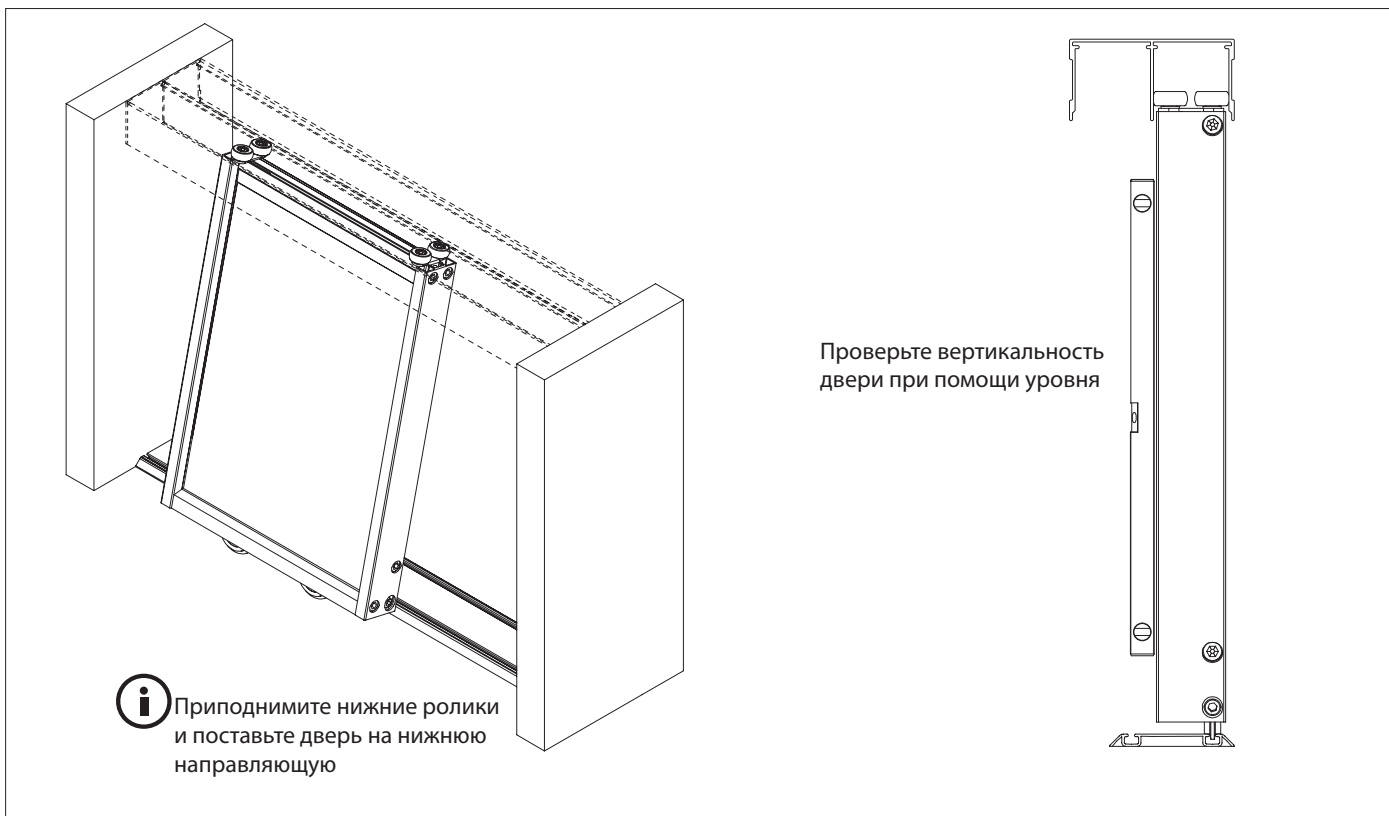
2\_ Просверлите отверстия в потолке и установите направляющую (рис. без потолка)

# ИНСТРУКЦИЯ ПО УСТАНОВКЕ

## ПРИГОТОВЛЕНИЯ / УСТАНОВКА НИЖНЕЙ НАПРАВЛЯЮЩЕЙ



1\_ Отрежьте в размер нижнюю направляющую и совместите ее в одной плоскости с верхней направляющей



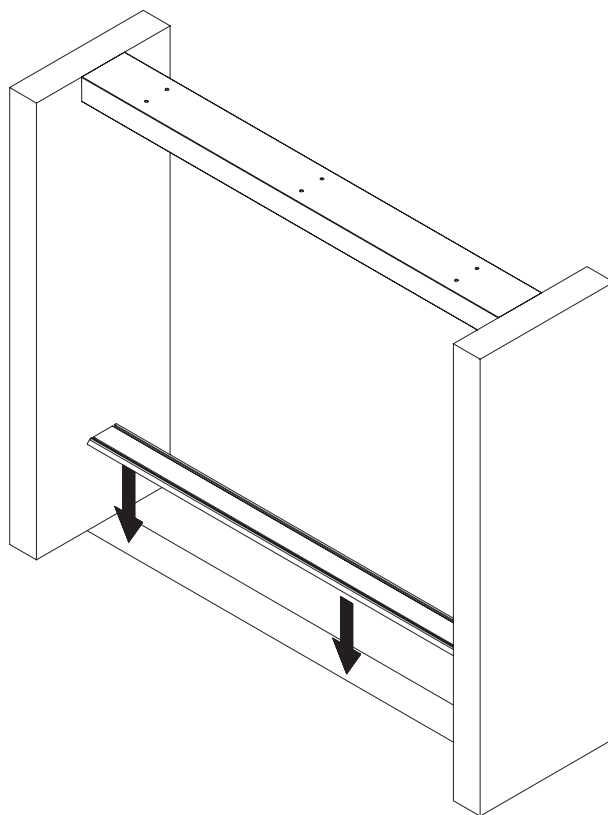
2\_ Вставьте дверь и отрегулируйте ее вертикальный уровень, перемещая нижнюю направляющую, и разметьте ее положение

# ИНСТРУКЦИЯ ПО УСТАНОВКЕ

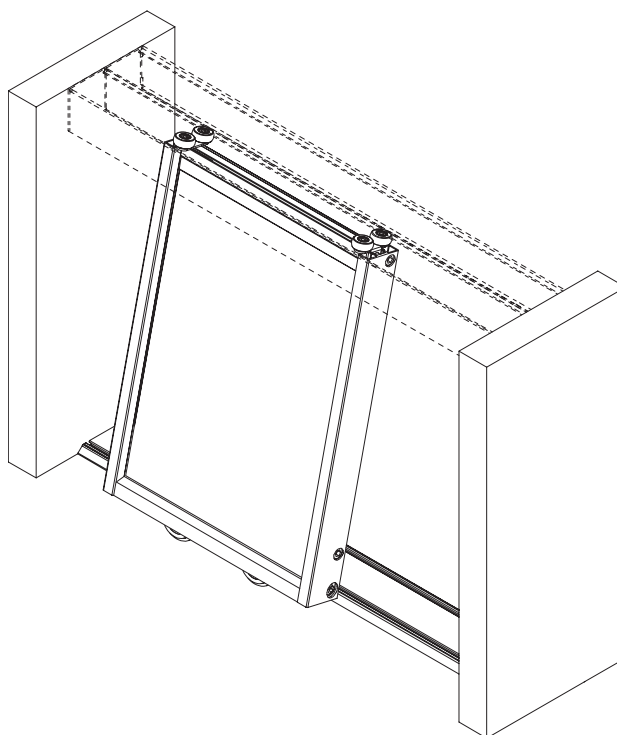
## УСТАНОВКА НИЖНЕЙ НАПРАВЛЯЮЩЕЙ



При использовании врезных нижних направляющих, убедитесь в правильности ее установки по высоте. Перед финальной установкой нижней направляющей не забудьте вставить в нее сопора или позиционеры



1\_ Удалите дверь из проема и приклейте нижнюю направляющую, согласно подготовленной разметки

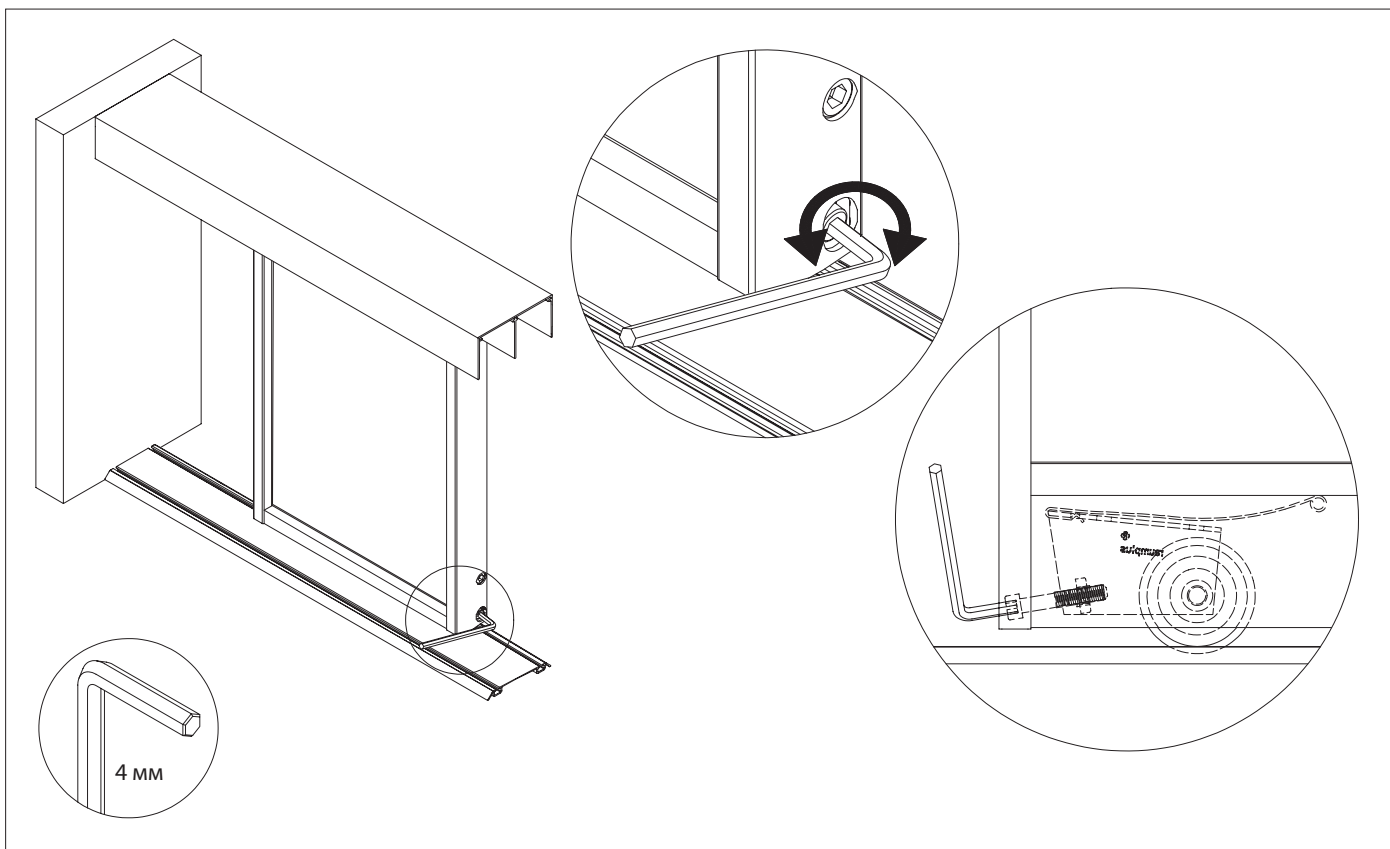


2\_ Установите раздвижные двери на направляющие

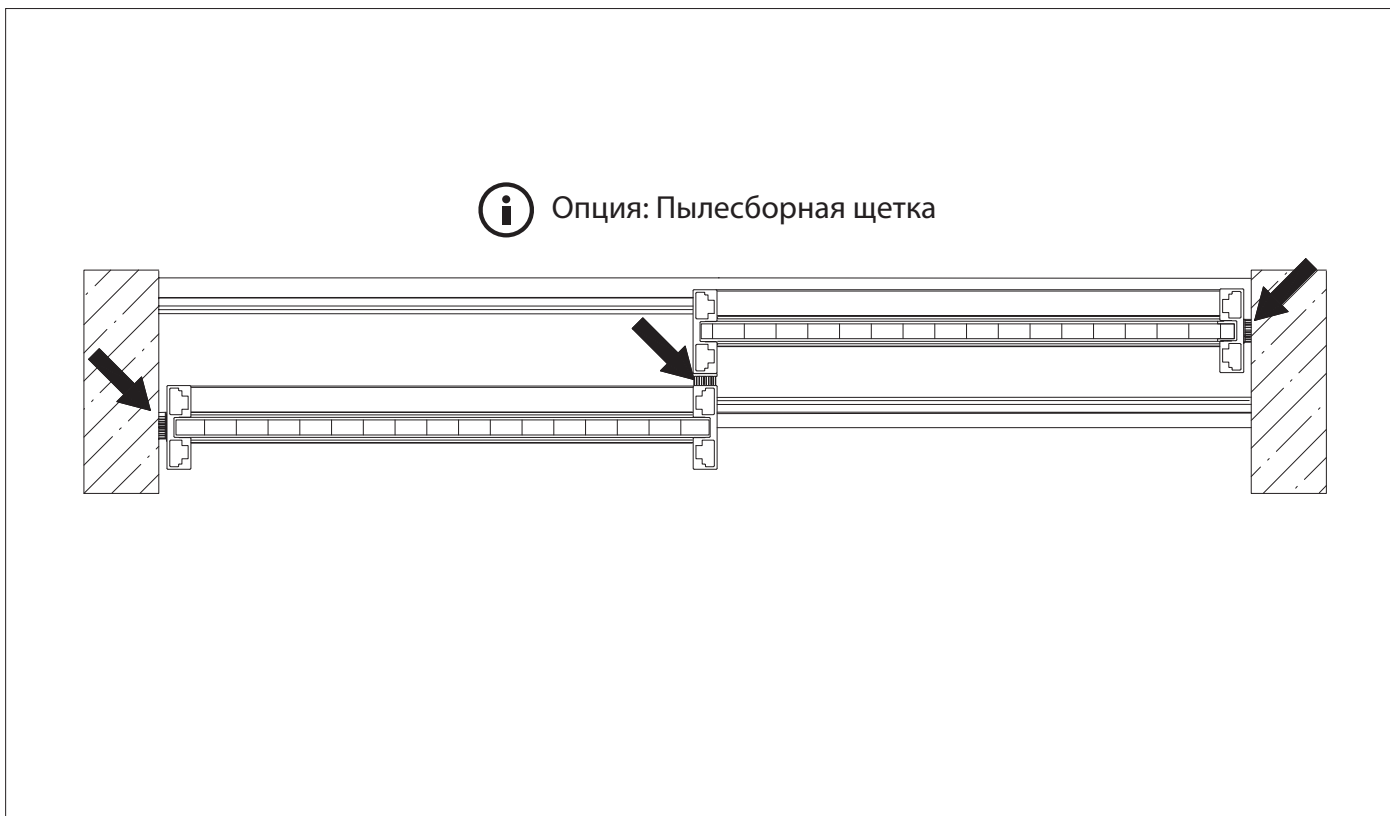


# ИНСТРУКЦИЯ ПО УСТАНОВКЕ

## Настройка (регулирование) раздвижных дверей

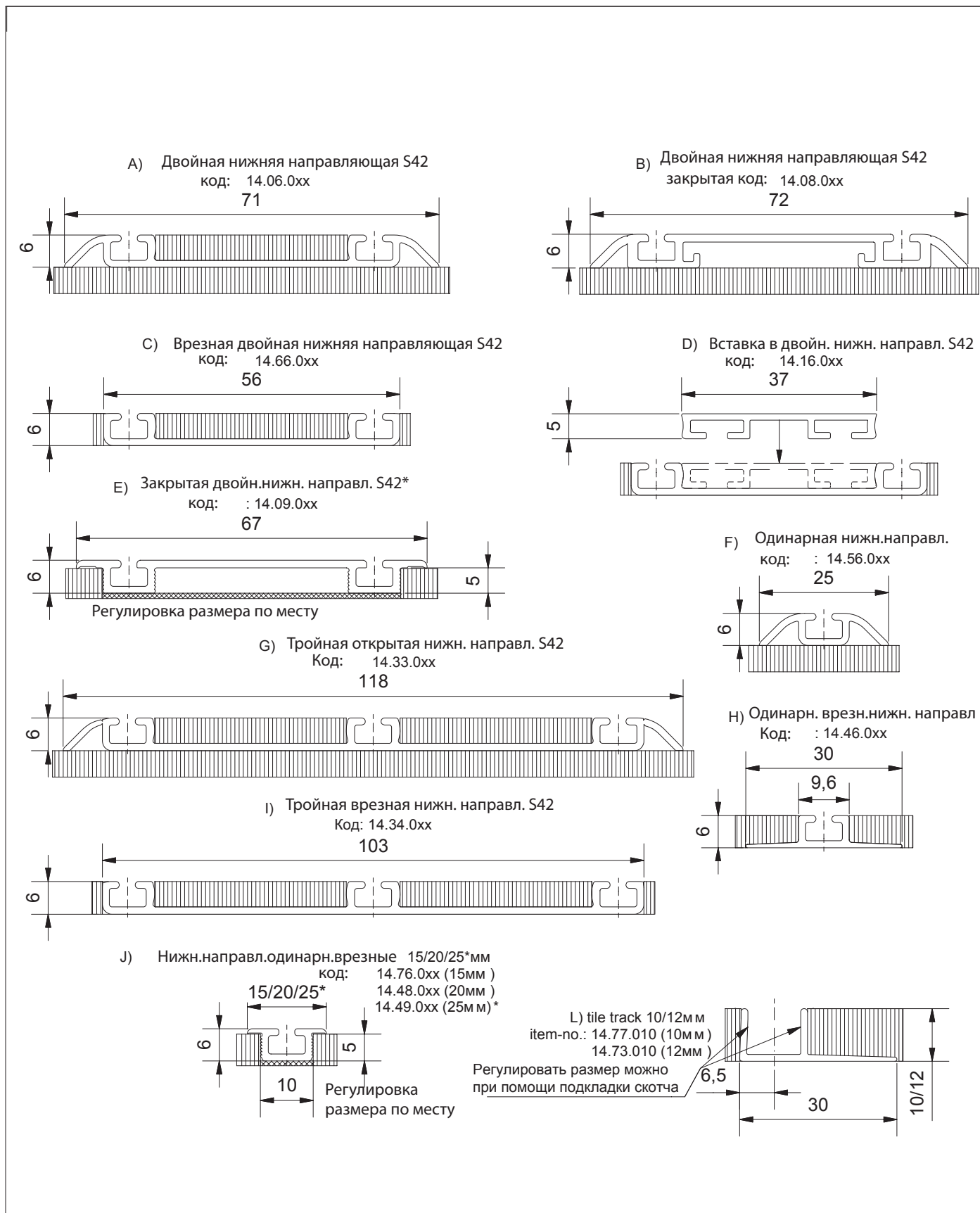


1\_ Регулировка раздвижных дверей



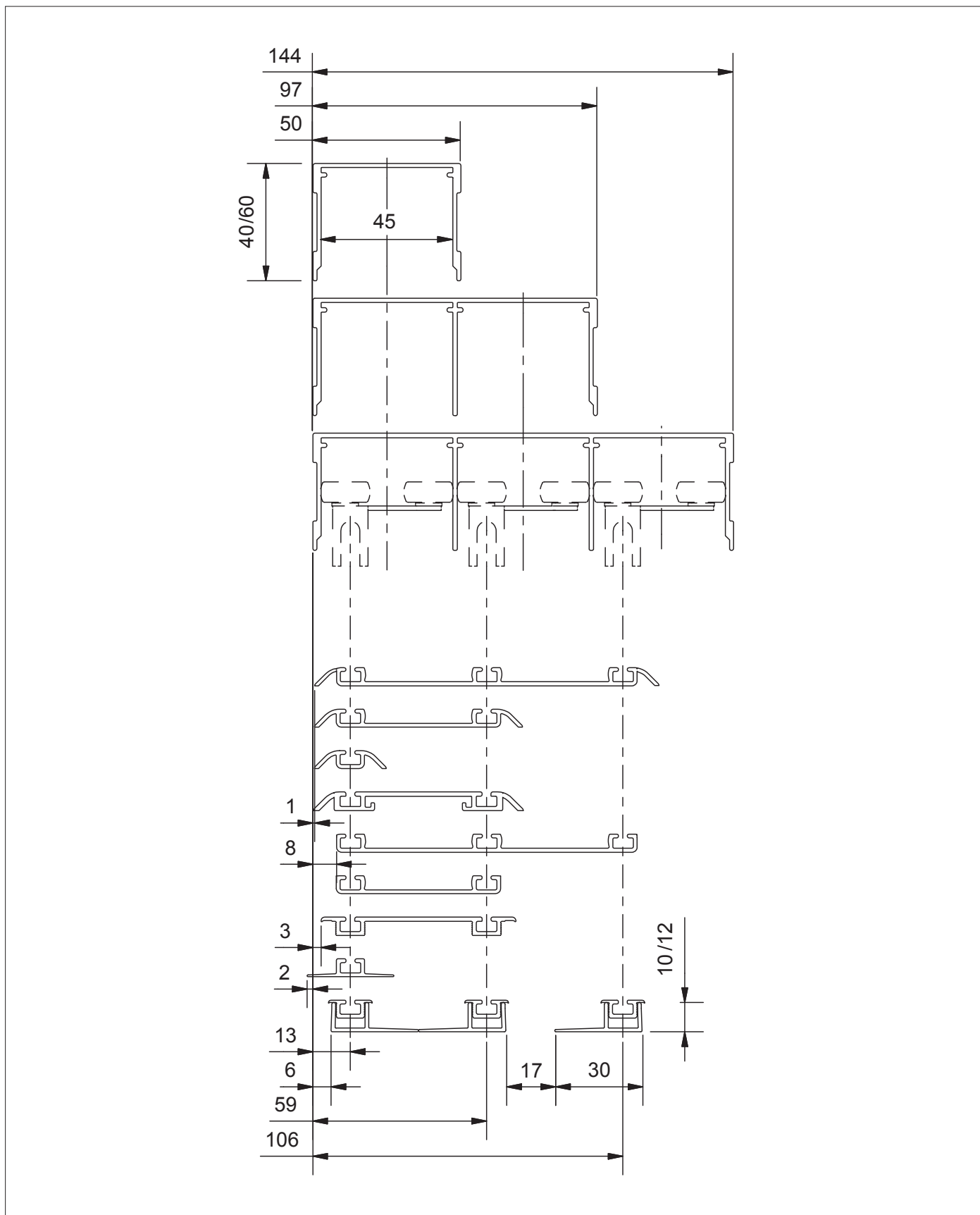
2\_ Положение пылесборной щетки - отбойника (опция)

НИЖНЯЯ НАПРАВЛЯЮЩАЯ S42



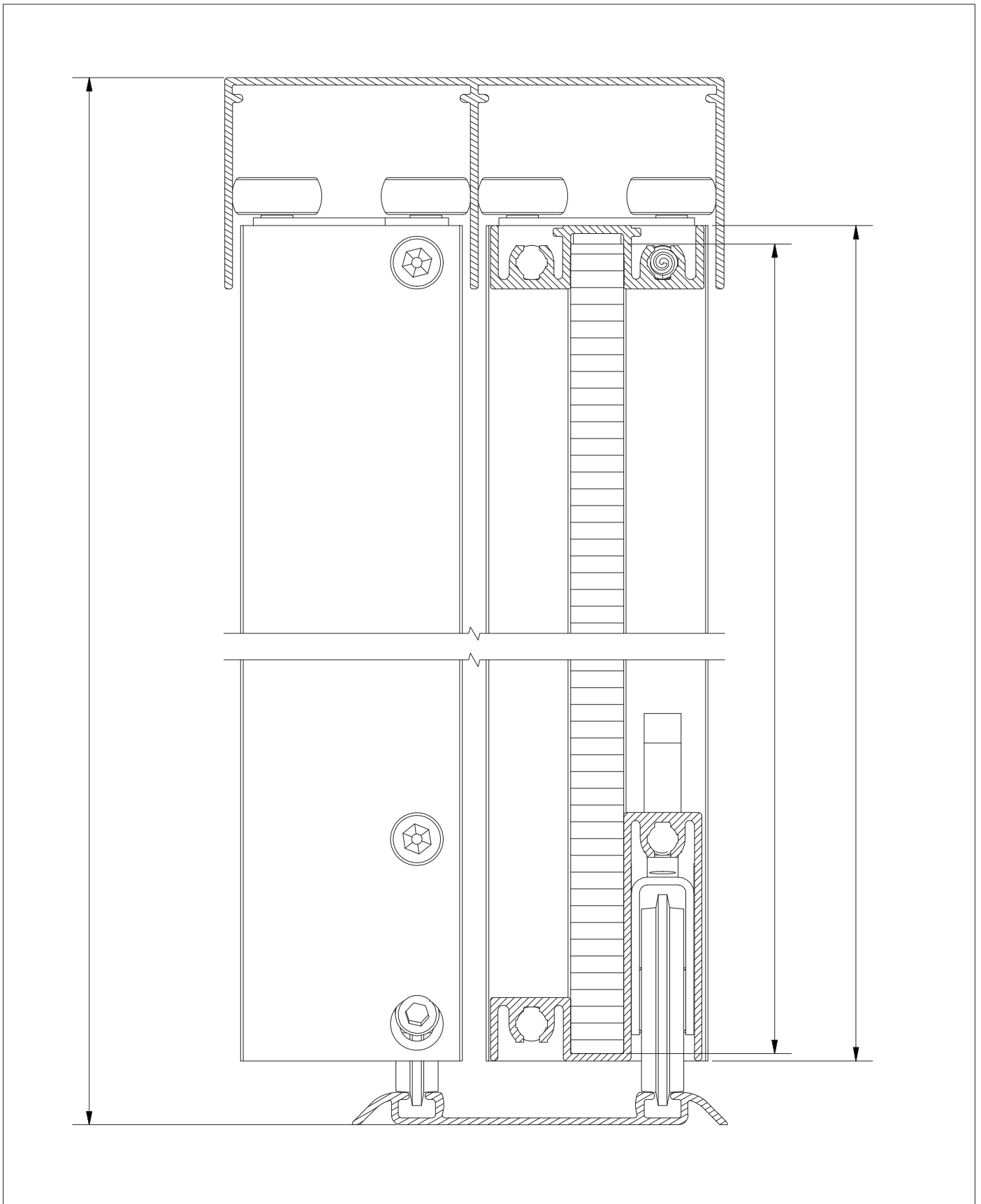
# ПОДРОБНЫЕ ЧЕРТЕЖИ

## ПОЛОЖЕНИЕ НИЖНЕЙ НАПРАВЛЯЮЩЕЙ



1\_ Положение нижней направляющей

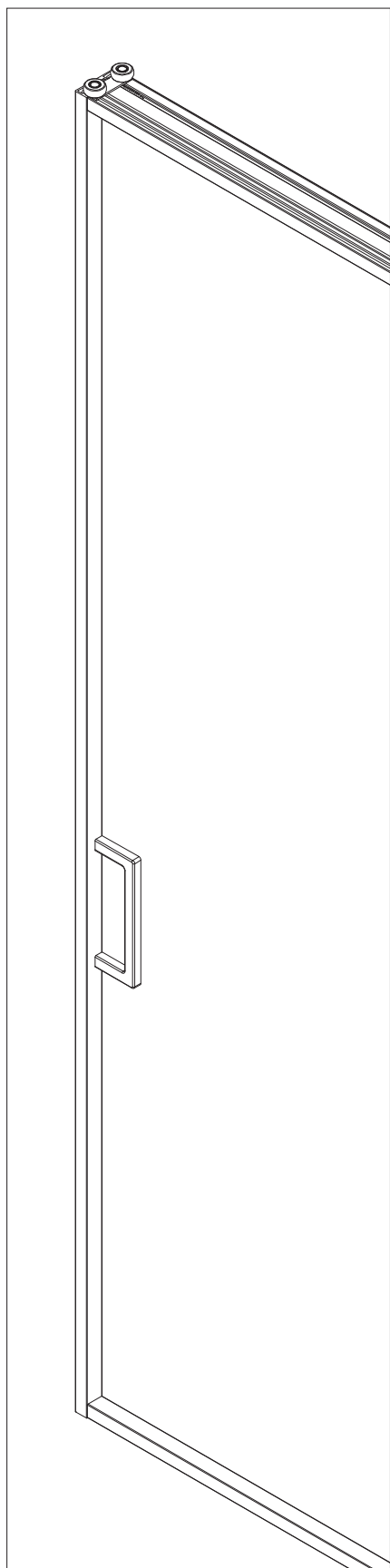
S1200



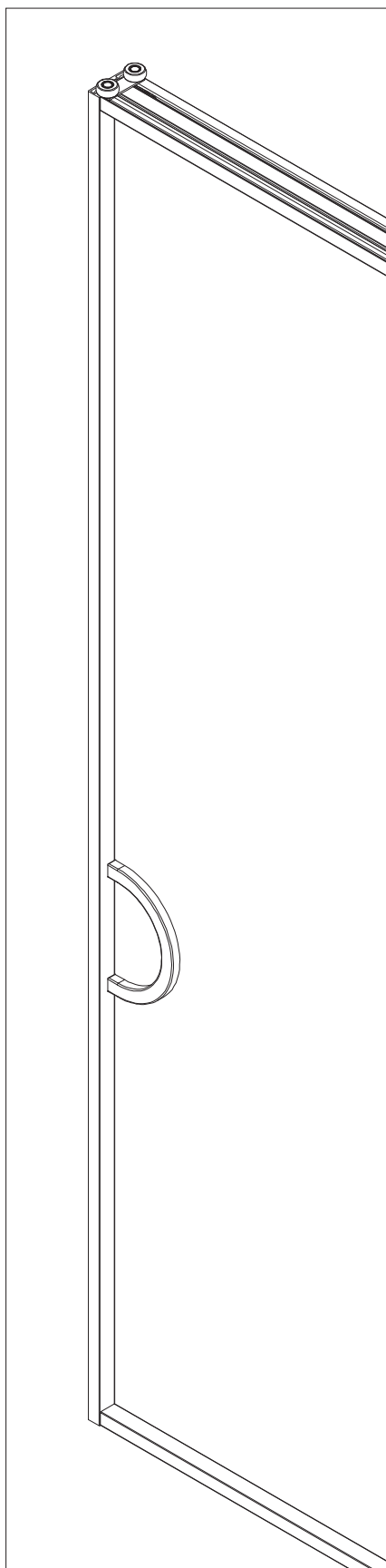
1\_ ПОДРОБНЫЙ ЧЕРТЕЖ S1200

# ПОДРОБНЫЕ ЧЕРТЕЖИ

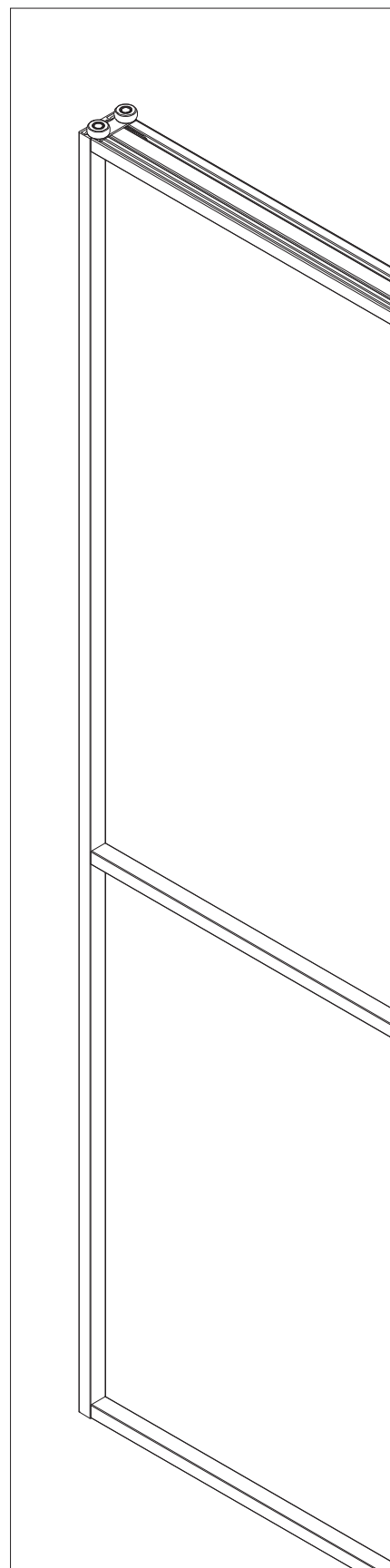
ОПЦИЯ: ВАРИАНТЫ РУЧЕК



1\_ Ручка накладная 40 x115 мм



2\_ Ручка полукруглая накладная 67x115



3\_ Разделитель