

# РАЗДВИЖНЫЕ ДВЕРИ СЕРИИ S751. ИНСТРУКЦИИ ПО СБОРКЕ.

Версия 1.0 (2013-08-15)

x.xx.2.c

Install  easy medium difficult

Subject to technical changes.

**raumplus**

## СОДЕРЖАНИЕ И ИНСТРУМЕНТЫ:

### СОДЕРЖАНИЕ:

Содержание и инструменты_	страница 02
Информация о продукте_	страница 03
Аксессуары_	страница 05
Инструкции по сборке_	страница 06
Подробные чертежи_	страница 08

### ИНСТРУМЕНТЫ: (минимальный набор)

- \* Ножовка, отрезной станок
- \* Резиновый молоток (Киянка)
- \* Набор шестигранных ключей
- \* Сверлильный станок (дрель)
- \* Набор сверел по металлу
- \* Карандаш
- \* Водяной уровень
- \* Уголок
- \* Кусачки

информация о версии:  
Версия 1.0: Redesign manual and product information added






## ИНФОРМАЦИЯ О ПРОДУКТЕ:





### ОБЩАЯ ИНФОРМАЦИЯ:

#### Приготовление:

- n Это руководство является частью продукта и описывает правильную и безопасную сборку системы
- n Обратите внимание, что сборка должна осуществляться только опытными и квалифицированными специалистами и в строгом соответствии с описанными в этом документе инструкциями и рекомендациями. Несоблюдение требований, описанных в этой инструкции может привести к опасности при использовании и дефектам. В случае несоблюдения требований, описанных в данной инструкции, производитель снимает с себя ответственность за неправильную сборку, надежность и качество системы при эксплуатации, а так же за возможный материальный ущерб.
- n Пожалуйста проверьте комплектность всех поставляемых частей, согласно спецификации, и отсутствие повреждений при транспортировке
- n Если какие-нибудь элементы системы отсутствуют или повреждены - немедленно свяжитесь с поставщиком
- n Предполагается, что вы точно определили все технические размеры, размеры для резки и т.д. в соответствии с инструкциями по замерам по продукции raumplus

### ОБОЗНАЧЕНИЯ:

Символ	Важность
	Риск возникновения опасности!
	Советы и информация
	Дополнительная информация/ другие документы

	Направление движения
	„ДА“ и/или „ПРАВИЛЬНО“
	„НЕТ“ и/или „ОШИБКА“
	Порядок движения по пунктам

### СИСТЕМА:

#### Информация о системе: Серия S 751

- n максимальный вес двери = 180кг
- n мин/макс высота двери = 700мм / 2750мм
- n мин/макс ширина двери = 500мм / 1500мм

## ИНФОРМАЦИЯ О ПРОДУКТЕ:

### Общая информация:

#### Безопасность продукта:

- n Система соответствует всем общепризнанным правилам безопасности при транспортировке и использовании продукта

### Использование:

#### Назначение:

- n Предпосылкой использования продукции является профессиональный монтаж и установка системы в соответствии с данными инструкциями. Все аксессуары и фитинги должны быть прочными и закреплены в соответствующие места. Все фитинги должны быть доступны. Функциональность всех элементов не должна быть изменена при установке.

- n Какие-либо специальные решения или изменения возможны только при консультации со специалистами raumplus

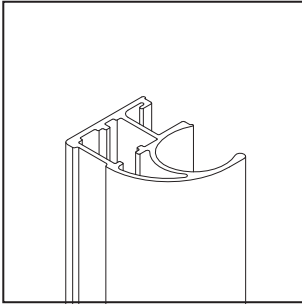
#### Использование не по назначению:

- n Риск или опасность могут возникнуть в следующих случаях:  
Система дверей была установлена не надлежащим образом и не в соответствии с инструкциями.  
Система была недостаточно закреплена (например в ее задней части).  
Максимальный вес дверей был превышен.  
Были повреждены какие-либо фитинги или элементы системы при транспортировке.  
Система дверей используется не по назначению.

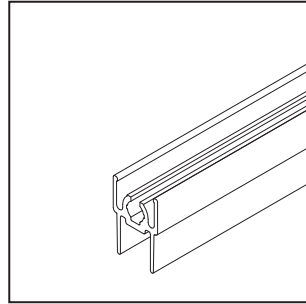
#### Структурные изменения:

- n Любые структурные изменения возможны только после согласования с представителями raumplus

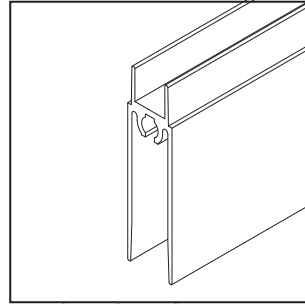
АКСЕССУАРЫ:



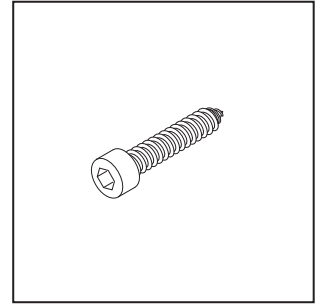
1\_ 15.11.0xx



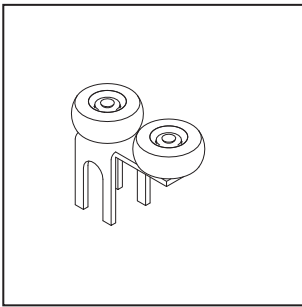
2\_ 15.12.0xx



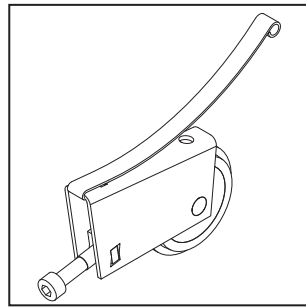
3\_ 15.04.0xx



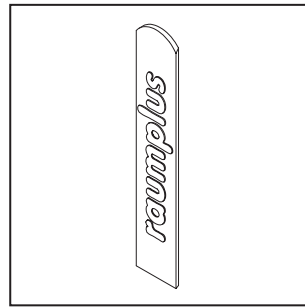
4\_ 10.07.012



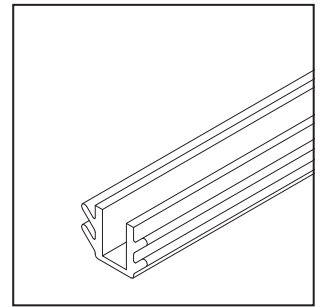
5\_ 10.01.018



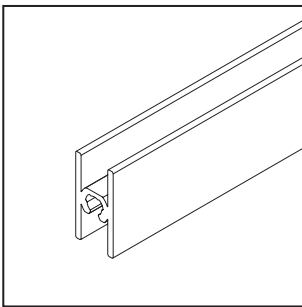
6\_ 10.01.020



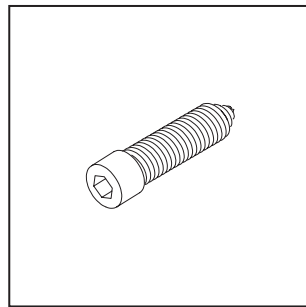
7\_ 10.07.0xx



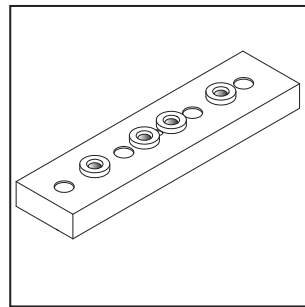
8\_ 10.07.031



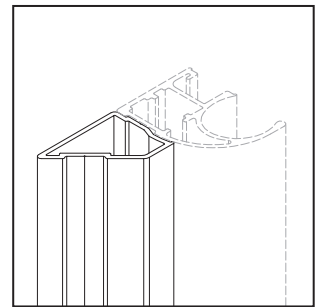
9\_ 13.22.0xx



10\_ 10.07.008



11\_ 30.14.001



12\_ 15.07.0xx

1\_ Профиль вертикальный S751

2\_ Профиль горизонтальный верхний

3\_ Профиль горизонтальный нижний

4\_ Винт сборочный 6,3 x 32mm

5\_ Ролик верхний

6\_ Ролик нижний (вкл. амортизационную пружину)

7\_ Заглушка дверная

8\_ 4мм уплонитель

9\_ Разделитель, 28mm

10\_ Винт для разделителя

11\_ Шаблон для насверловки

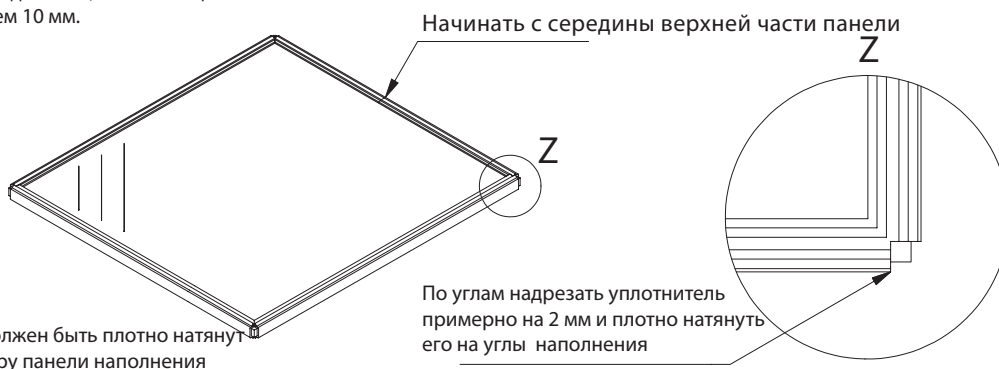
12\_ Профиль угловой S 751

13\_ Заглушки для разделителя 28mm (10.07.35x) без иллюстр.

# СБОРКА. ПАНЕЛЬ НАПОЛНЕНИЯ И ПРОФИЛИ.

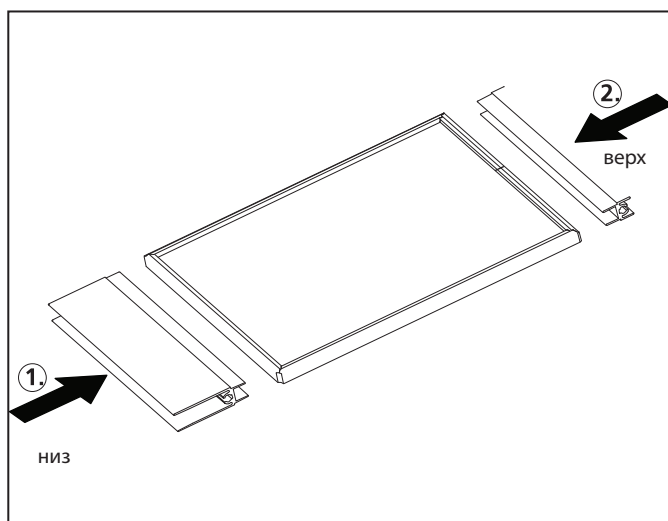


Уплотнитель используется только при необходимости, - если толщина наполнения меньше чем 10 мм.

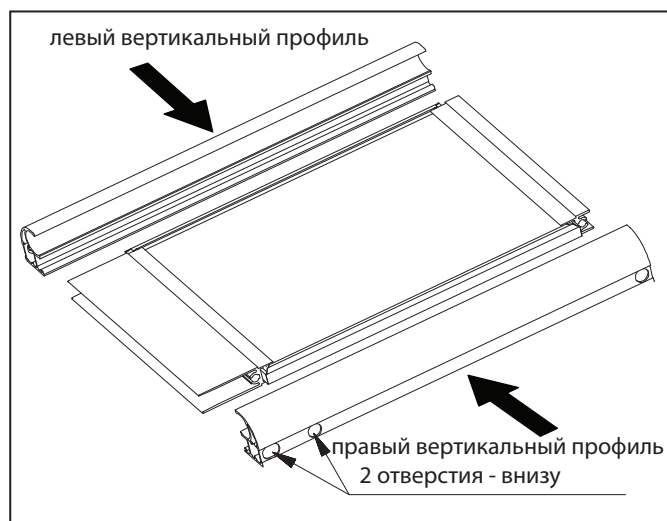


Уплотнитель должен быть плотно натянут по всему контуру панели наполнения

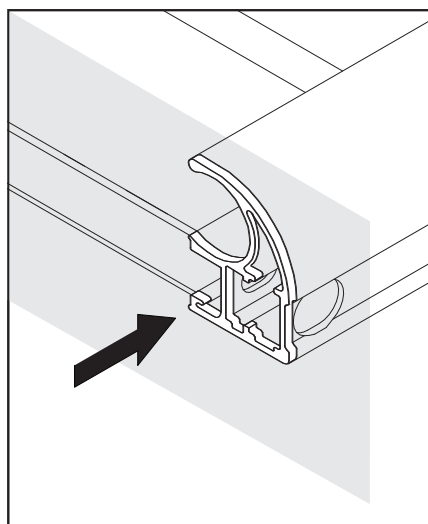
1\_ Положите дверную панель наполнения на монтажный стол лицевой частью вверх



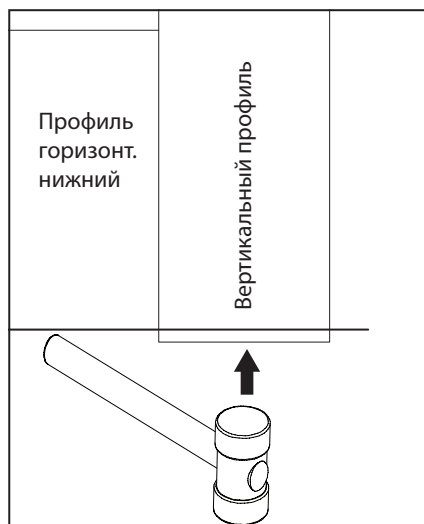
2\_ Установите горизонтальные профили на панель



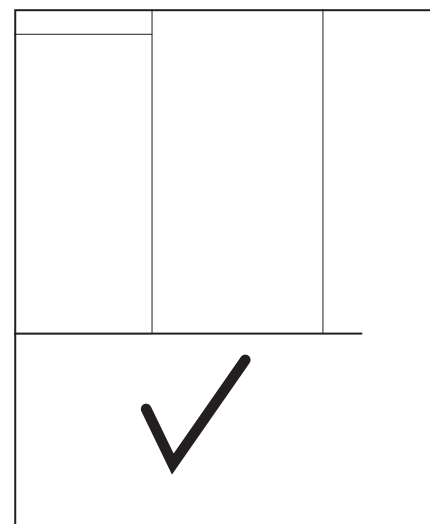
3\_ Установите вертикальные профили на панель



4\_ Совместите поверхности в один уровень

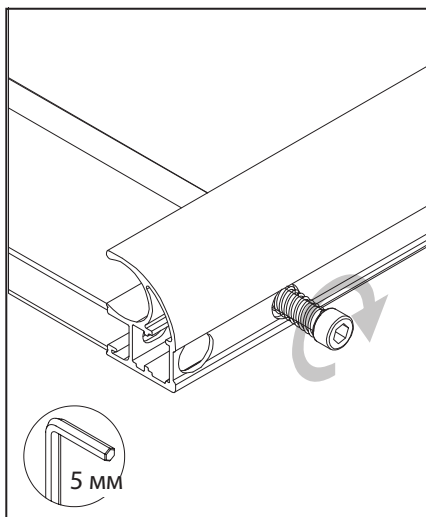


5\_ Используйте резиновый молоток

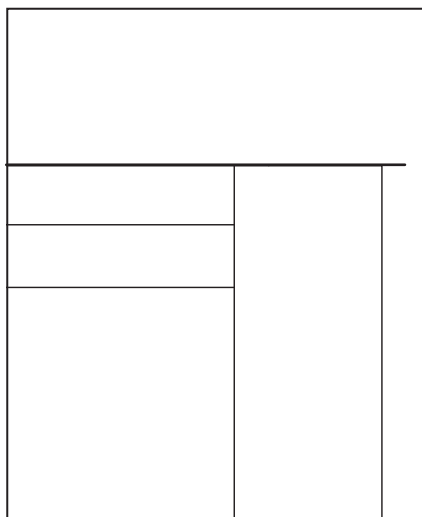


6\_ До того момента пока профили не будут совмещены

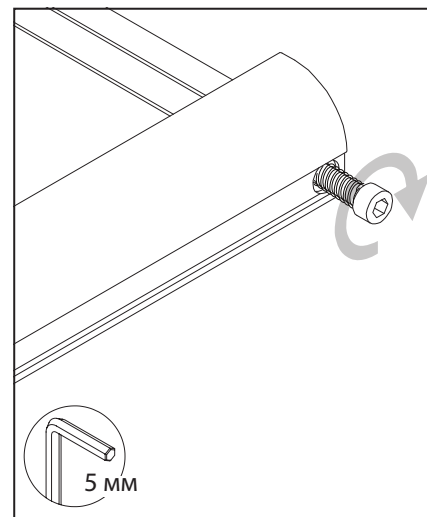
# СБОРКА. ФИТИНГИ.



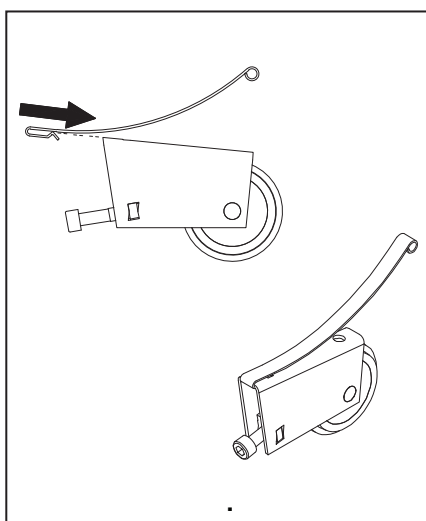
7\_ Скрепите сборочным винтом профили



8\_ Совместите профили в один уровень.



9\_ Скрепите винтом профили сверху

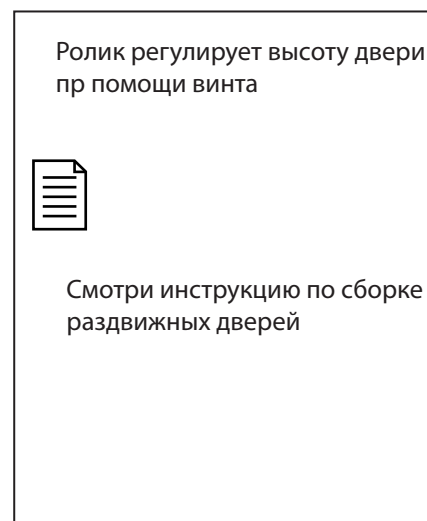


10\_ Установите пружину на ролик

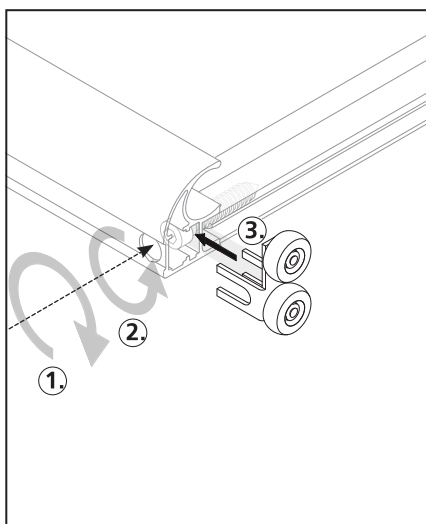


Установите нижний ролик в горизонтальный нижний профиль и закрепите его винтом через пробитое отверстие

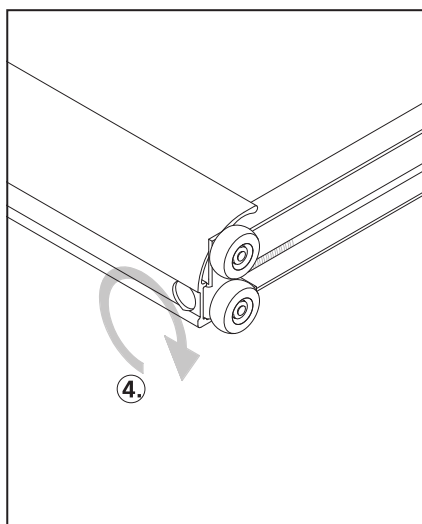
11\_ Установите нижний ролик



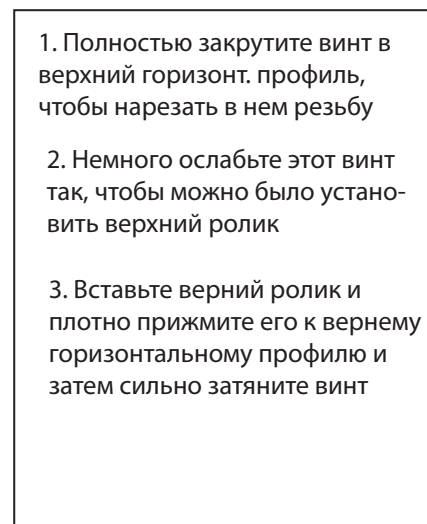
12\_ Регулировка двери по высоте



13\_ Установка верхнего ролика

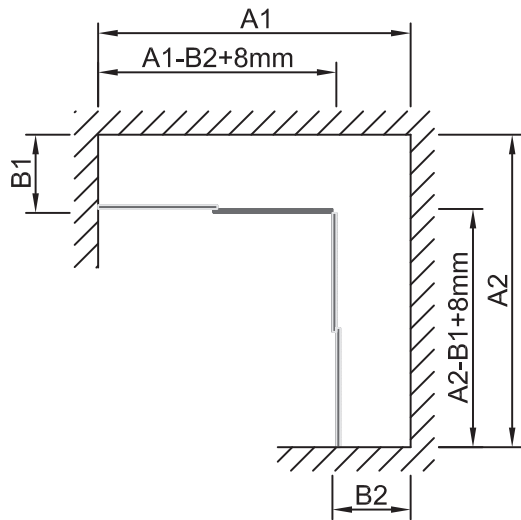


14\_



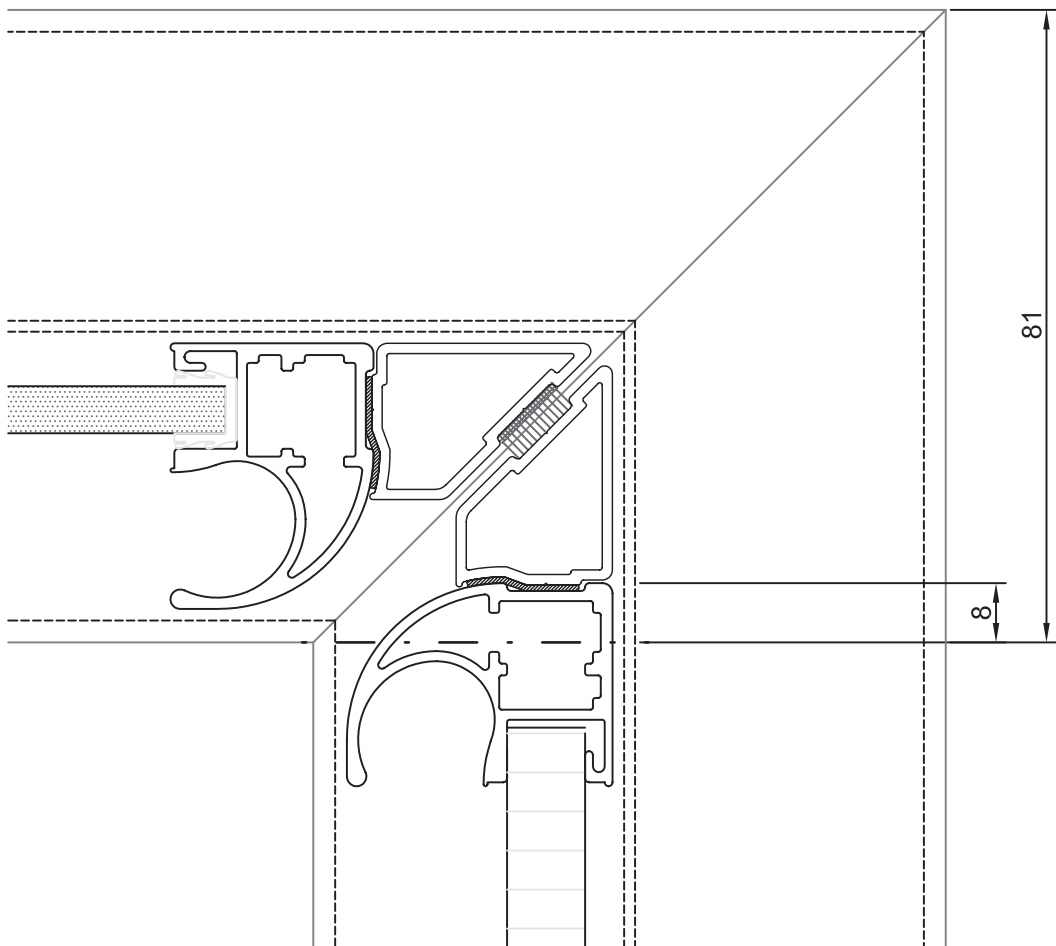
15\_

ПОДРОБНЫЕ ЧЕРТЕЖИ.  
 УГЛОВОЕ РЕШЕНИЕ.  
 РАЗДВИЖНЫЕ ДВЕРИ ПО ЛИЦЕВОЙ (ВНЕШНЕЙ) СТОРОНЕ НАПРАВЛЯЮЩИХ.



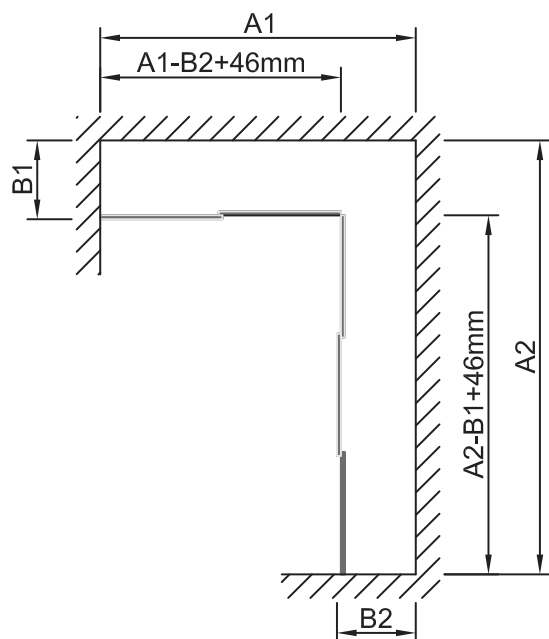
Расчет ширины лицевой (передней) стороны шкафа

- $A1$  = ширина шкафа
- $A2$  = ширина шкафа
- $B1$  = глубина от передней (наружной) кромки верхней направляющей
- $B2$  = глубина от передней (наружной) кромки верхней направляющей



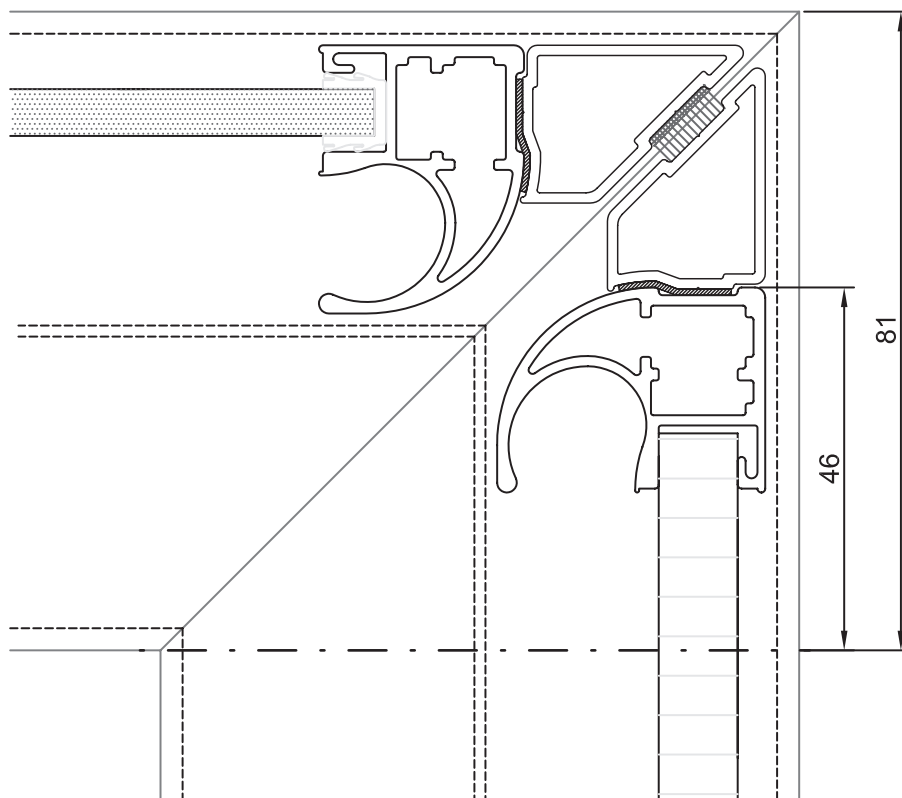


ПОДРОБНЫЕ ЧЕРТЕЖИ.  
 УГЛОВОЕ РЕШЕНИЕ. РАЗДВИЖНЫЕ ДВЕРИ ПО ВНУТРЕННЕЙ (ЗАДНЕЙ) СТОРОНЕ  
 НАПРАВЛЯЮЩИХ.



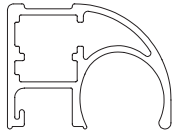
Расчет ширины передней (лицевой)  
 части шкафа

- $A1$  = ширина шкафа
- $A2$  = ширина шкафа
- $B1$  = глубина от передней (лицевой) кромки  
 верхней направляющей
- $B2$  = глубина от передней (лицевой) кромки  
 верхней направляющей

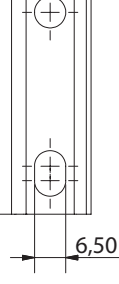
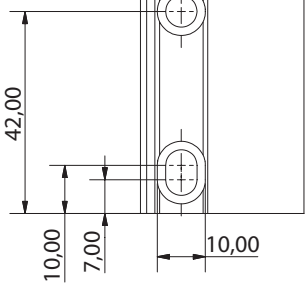
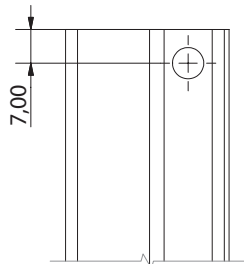
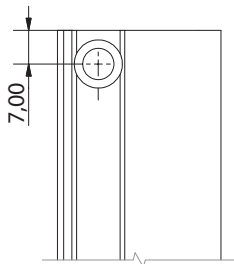
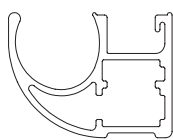


ПОДРОБНЫЕ ЧЕРТЕЖИ.  
ШАБЛОН ДЛЯ НАСВЕРЛОВКИ.

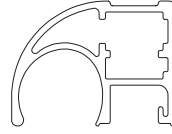
снаружи



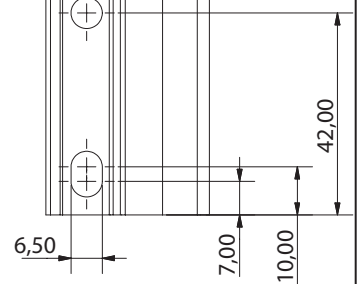
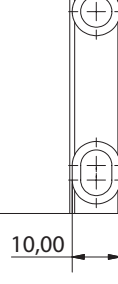
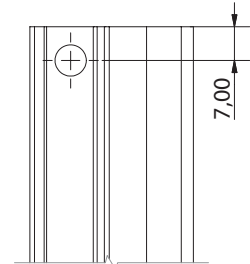
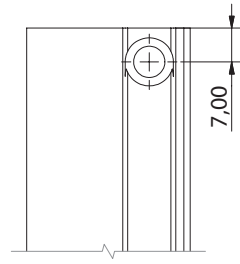
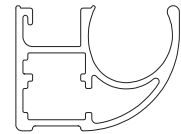
внутри



снаружи



внутри

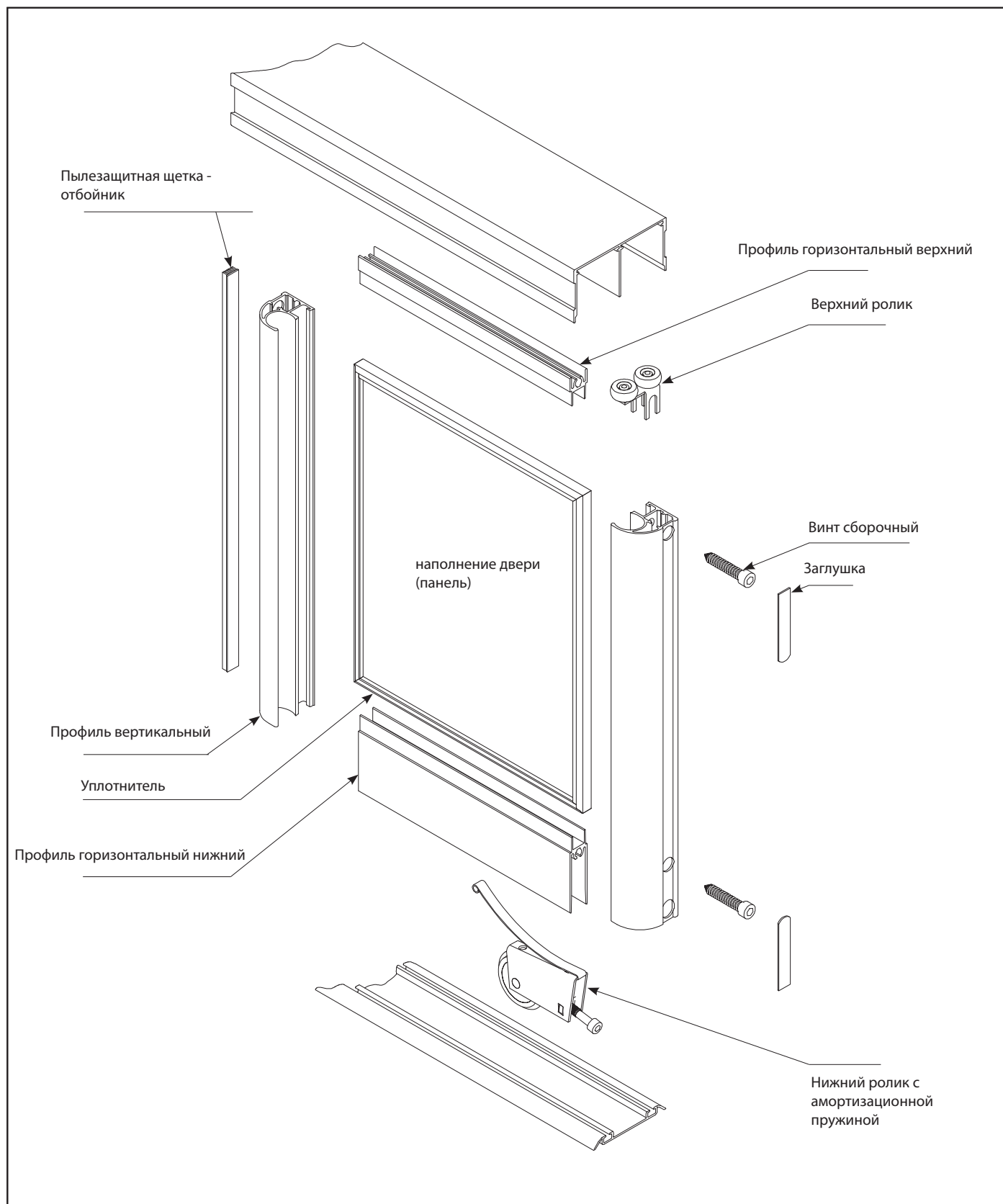


10\_11

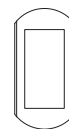
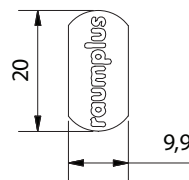
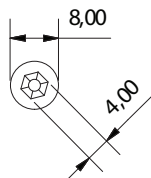
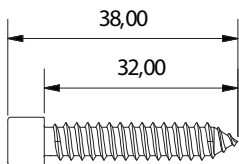
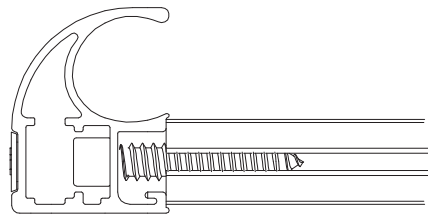
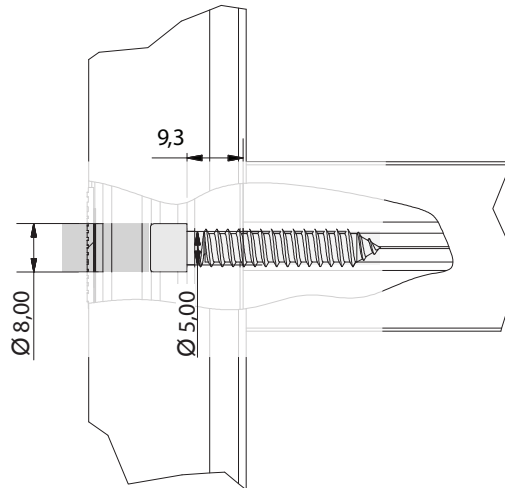
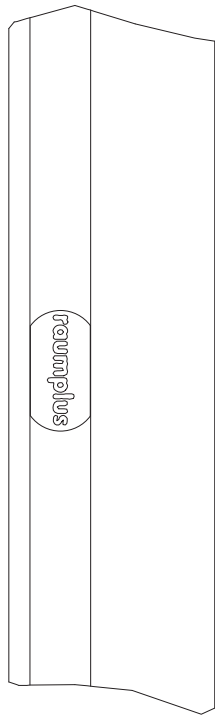
3\_ Профиль вертикальный левый

4\_ Профиль вертикальный правый

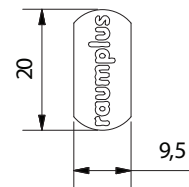
ПОДРОБНЫЕ ЧЕРТЕЖИ.  
ИЗОМЕТРИЯ.



ПОДРОБНЫЕ ЧЕРТЕЖИ.  
РАЗДЕЛИТЕЛЬ.



10.07.35x



10.07.36x